

## Einmaulschlüssel verstellbar, metrisch

4026N



Art.No. 40260106

GTIN 4018754299577

Model 4026 6

### Bezeichnung.

Einmaulschlüssel verstellbar max.SW 24mm L.161mm

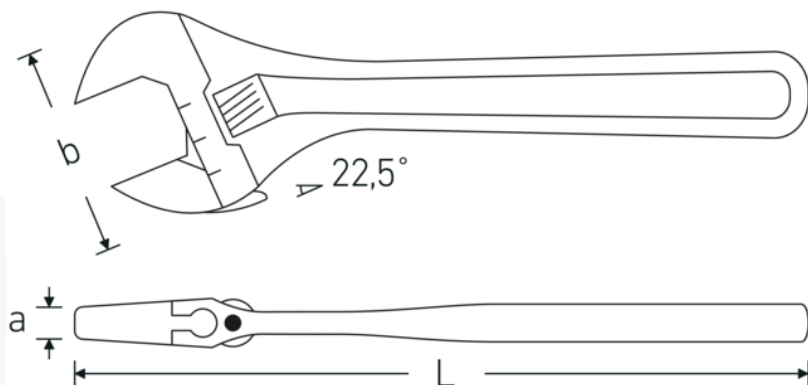
### Eigenschaften.

- linksgängig
- DIN 3117/ISO 6787 Form B
- ASME B 107.100
- Maulstellung 22,5°
- Chrom-Vanadium, phosphatiert

### Vorteile.

linksgängig.

### Technische Zeichnung.



## Technische Attribute.

a	10,8 mm
Breite mm (b)	50 mm
Gr.	6
Länge mm (L)	161 mm
Schlüsselweite max. [mm]	24 mm

## Logistikdaten.

Tiefe mm (IFS)	160
Breite mm (IFS)	46
Höhe mm (IFS)	11
Länge (verpackt, mm)	163
Breite (verpackt, mm)	64
Höhe (verpackt, mm)	40
Volumen (verpackt, dm <sup>3</sup> )	0.41728 dm <sup>3</sup>
Art.-Nr.	40260106
Gewicht (brutto, kg)	0,650
Gewicht PAP (kg)	0,000
Gewicht PVC (kg)	0,009
GTIN	4018754299577
Ursprungsland	SPAIN
Ursprungsregion	Ausländischer Ursprung
WEEE/ElektroG	nicht ear-pflichtig
Zolltarifnr	82041200
Packnorm	5
Gewicht (g)	155 g

## Varianten.

Art.-Nr.	Artikelnr (ERP)	Bezeichnung	GTIN
40260104	4026 4	Einmaulschlüssel verstellbar max.SW 13mm L.115mm	4018754299560
40260106	4026 6	Einmaulschlüssel verstellbar max.SW 24mm L.161mm	4018754299577
40260108	4026 8	Einmaulschlüssel verstellbar max.SW 30mm L.207mm	4018754299584
40260110	4026 10	Einmaulschlüssel verstellbar max.SW 34mm L.259mm	4018754299591
40260112	4026 12	Einmaulschlüssel verstellbar max.SW 39mm L.311mm	4018754299607
40260115	4026 15	Einmaulschlüssel verstellbar max.SW 44mm L.386mm	4018754299614
40260118	4026 18	Einmaulschlüssel verstellbar max.SW 53mm L.462mm	4018754299621

## GTIN-Code.



**STAHLWILLE Eduard Wille GmbH & Co. KG**

Lindenallee 27 · 42349 Wuppertal · Deutschland · Tel.: +49 202 4791-0 · Fax: +49 202 4791-200

[info@stahlwille.de](mailto:info@stahlwille.de) · [www.stahlwille.com](http://www.stahlwille.com)

Copyright by STAHLWILLE Eduard Wille GmbH & Co. KG, Wuppertal