

Einmaulschlüssel verstellbar, metrisch

4025



Art.No. 40250118
GTIN 4018754299553
Model 4025 18

Bezeichnung. Einmaulschlüssel verstellbar max.SW 53mm L.462mm

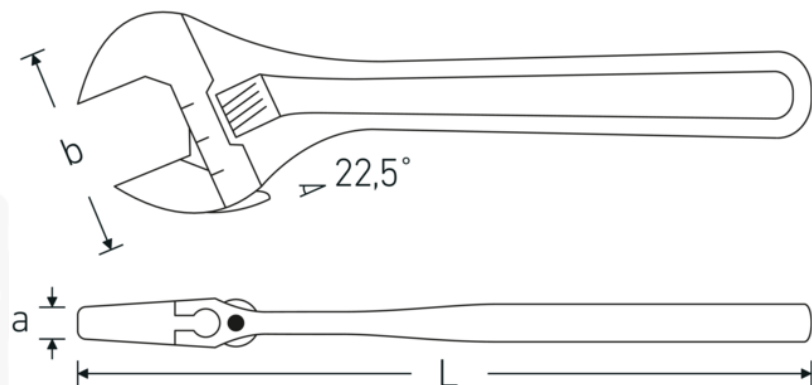
Eigenschaften.

- rechtsgängig
- DIN 3117/ISO 6787 Form B
- ASME B107.100
- Maulstellung 22,5°
- Chrom-Vanadium, verchromt

Vorteile.

rechtsgängig.

Technische Zeichnung.



Technische Attribute.

| | |
|--------------------------|--------|
| a | 30 mm |
| Breite mm (b) | 124 mm |
| Gr. | 18 |
| Länge mm (L) | 462 mm |
| Schlüsselweite max. [mm] | 53 mm |

Logistikdaten.

| | |
|--------------------------------------|--------------------------|
| Tiefe mm (IFS) | 460 |
| Breite mm (IFS) | 120 |
| Höhe mm (IFS) | 30 |
| Länge (verpackt, mm) | 461 |
| Breite (verpackt, mm) | 121 |
| Höhe (verpackt, mm) | 31 |
| Volumen (verpackt, dm ³) | 1.729211 dm ³ |
| Art.-Nr. | 40250118 |
| Gewicht (brutto, kg) | 1,950 |
| Gewicht PAP (kg) | 0,000 |
| Gewicht PVC (kg) | 0,020 |
| GTIN | 4018754299553 |
| Ursprungsland | SPAIN |
| Ursprungsregion | Ausländischer Ursprung |
| WEEE/ElektroG | nicht ear-pflichtig |
| Zolltarifnr | 82041200 |
| Packnorm | 1 |
| Gewicht (g) | 2040 g |

Varianten.

| Art.-Nr. | Artikelnr (ERP) | Bezeichnung | GTIN |
|----------|-----------------|---|---------------|
| 40250104 | 4025 4 | Einmaulschlüssel verstellbar max.SW 13mm L.115mm | 4018754299492 |
| 40250106 | 4025 6 | Einmaulschlüssel verstellbar max.SW 24mm L.161mm | 4018754299508 |
| 40250108 | 4025 8 | Einmaulschlüssel verstellbar max.SW 30mm L.207mm | 4018754299515 |
| 40250110 | 4025 10 | Einmaulschlüssel verstellbar max.SW 34mm L.259mm | 4018754299522 |
| 40250112 | 4025 12 | Einmaulschlüssel verstellbar max.SW 39mm L.311mm | 4018754299539 |
| 40250115 | 4025 15 | Einmaulschlüssel verstellbar max.SW 44mm L.386mm | 4018754299546 |
| 40250118 | 4025 18 | Einmaulschlüssel verstellbar max.SW 53mm L.462mm | 4018754299553 |

GTIN-Code.



STAHLWILLE Eduard Wille GmbH & Co. KG

Lindenallee 27 · 42349 Wuppertal · Deutschland · Tel.: +49 202 4791-0 · Fax: +49 202 4791-200

info@stahlwille.de · www.stahlwille.com

Copyright by STAHLWILLE Eduard Wille GmbH & Co. KG, Wuppertal