

Einmaulschlüssel verstellbar, metrisch

4025



Art.No. 40250115
GTIN 4018754299546
Model 4025 15

Bezeichnung.

Einmaulschlüssel verstellbar max.SW 44mm L.386mm

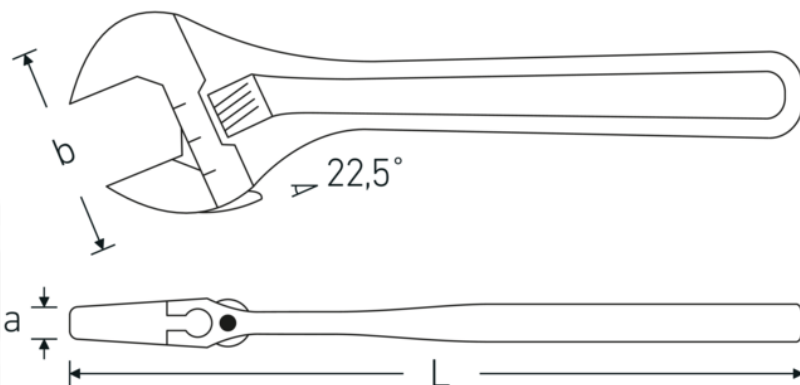
Eigenschaften.

- rechtsgängig
- DIN 3117/ISO 6787 Form B
- ASME B107.100
- Maulstellung 22,5°
- Chrom-Vanadium, verchromt

Vorteile.

rechtsgängig.

Technische Zeichnung.



Technische Attribute.

a	25 mm
Breite mm (b)	106 mm
Gr.	15
Länge mm (L)	386 mm
Schlüsselweite max. [mm]	44 mm

Logistikdaten.

Tiefe mm (IFS)	385
Breite mm (IFS)	100
Höhe mm (IFS)	24
Länge (verpackt, mm)	386
Breite (verpackt, mm)	101
Höhe (verpackt, mm)	25
Volumen (verpackt, dm ³)	0.97465 dm ³
Art.-Nr.	40250115
Gewicht (brutto, kg)	1,287
Gewicht PAP (kg)	0,000
Gewicht PVC (kg)	0,018
GTIN	4018754299546
Ursprungsland	SPAIN
Ursprungsregion	Ausländischer Ursprung
WEEE/ElektroG	nicht ear-pflichtig
Zolltarifnr	82041200
Packnorm	1
Gewicht (g)	1320 g

Varianten.

Art.-Nr.	Artikelnr (ERP)	Bezeichnung	GTIN
40250104	4025 4	Einmaulschlüssel verstellbar max.SW 13mm L.115mm	4018754299492
40250106	4025 6	Einmaulschlüssel verstellbar max.SW 24mm L.161mm	4018754299508
40250108	4025 8	Einmaulschlüssel verstellbar max.SW 30mm L.207mm	4018754299515
40250110	4025 10	Einmaulschlüssel verstellbar max.SW 34mm L.259mm	4018754299522
40250112	4025 12	Einmaulschlüssel verstellbar max.SW 39mm L.311mm	4018754299539
40250115	4025 15	Einmaulschlüssel verstellbar max.SW 44mm L.386mm	4018754299546
40250118	4025 18	Einmaulschlüssel verstellbar max.SW 53mm L.462mm	4018754299553

GTIN-Code.



STAHLWILLE Eduard Wille GmbH & Co. KG

Lindenallee 27 · 42349 Wuppertal · Deutschland · Tel.: +49 202 4791-0 · Fax: +49 202 4791-200

info@stahlwille.de · www.stahlwille.com

Copyright by STAHLWILLE Eduard Wille GmbH & Co. KG, Wuppertal