



TORX® Schraubendreher

10769-3K

Art.No. 43293045
GTIN 4018754324484
Model 10769-3K T45



Bezeichnung.

TORX® Schraubendreher T45 L.130mm

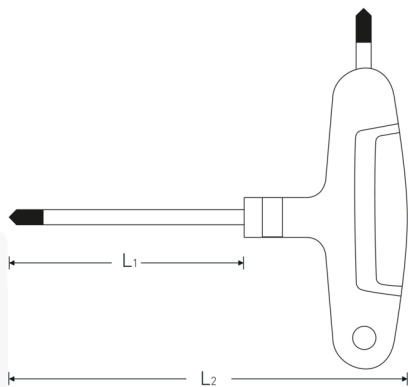
Eigenschaften.

- mit 3-Komponenten-Quergriff
- für Innen-TORX® Schrauben
- Chrom-Alloy-Steel, mattverchromt
- schwarze Spitze

Vorteile.

mit 3-Komponenten-Quergriff.

Technische Zeichnung.



Technische Attribute.

Abtriebsprofil	TORX®
Größe Abtriebsprofil	T45
L1	130 mm
L2	165 mm

Logistikdaten.

Tiefe mm (IFS)	146
Breite mm (IFS)	163
Höhe mm (IFS)	28
Länge (verpackt, mm)	600
Breite (verpackt, mm)	200
Höhe (verpackt, mm)	57
Volumen (verpackt, dm3)	6.84 dm3
Art.-Nr.	43293045
Gewicht (brutto, kg)	1,476
Gewicht PAP (kg)	0,000
Gewicht PVC (kg)	0,026
GTIN	4018754324484
Ursprungsland	GERMANY
Ursprungsregion	Nordrhein-Westfalen
WEEE/ElektroG	nicht ear-pflichtig
Zolltarifnr	82054000
Packnorm	10
Gewicht (g)	119 g

Varianten.

Art.-Nr.	Artikelnr (ERP)	Bezeichnung	GTIN
43293008	10769-3K T8	TORX® Schraubendreher T8 L.80mm	4018754324477
43293009	10769-3K T9	TORX® Schraubendreher T9 L.80mm	4018754319442
43293010	10769-3K T10	TORX® Schraubendreher T10 L.100mm	4018754319459
43293015	10769-3K T15	TORX® Schraubendreher T15 L.100mm	4018754319466
43293020	10769-3K T20	TORX® Schraubendreher T20 L.100mm	4018754319473
43293025	10769-3K T25	TORX® Schraubendreher T25 L.110mm	4018754319480
43293027	10769-3K T27	TORX® Schraubendreher T27 L.110mm	4018754319497
43293030	10769-3K T30	TORX® Schraubendreher T30 L.130mm	4018754319503
43293040	10769-3K T40	TORX® Schraubendreher T40 L.130mm	4018754319510
43293045	10769-3K T45	TORX® Schraubendreher T45 L.130mm	4018754324484
43293050	10769-3K T50	TORX® Schraubendreher T50 L.130mm	4018754319527

GTIN-Code.



STAHLWILLE Eduard Wille GmbH & Co. KG

Lindenallee 27 · 42349 Wuppertal · Deutschland · Tel.: +49 202 4791-0 · Fax: +49 202 4791-200

info@stahlwille.de · www.stahlwille.com

Copyright by STAHLWILLE Eduard Wille GmbH & Co. KG, Wuppertal