

Einmaulschlüssel verstellbar, metrisch

4026N

Art.No. 40260110
GTIN 4018754299591
Model 4026 10



Bezeichnung.

Einmaulschlüssel verstellbar max.SW 34mm L.259mm

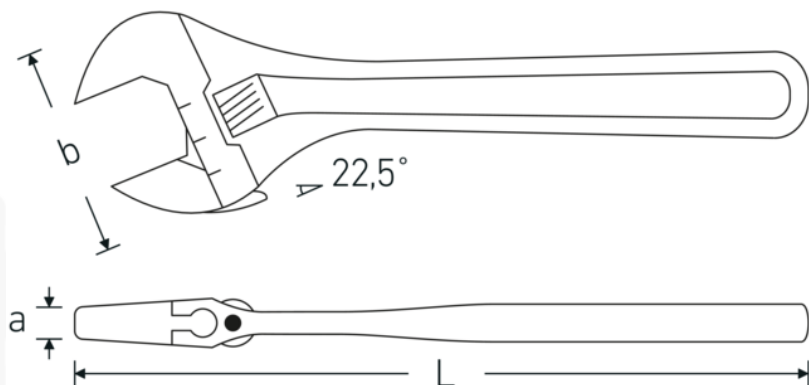
Eigenschaften.

- linksgängig
- DIN 3117/ISO 6787 Form B
- ASME B 107.100
- Maulstellung 22,5°
- Chrom-Vanadium, phosphatiert

Vorteile.

linksgängig.

Technische Zeichnung.



Technische Attribute.

a	15,8 mm
Breite mm (b)	74 mm
Gr.	10
Länge mm (L)	259 mm
Schlüsselweite max. [mm]	34 mm

Logistikdaten.

Tiefe mm (IFS)	255
Breite mm (IFS)	68
Höhe mm (IFS)	15
Länge (verpackt, mm)	257
Breite (verpackt, mm)	78
Höhe (verpackt, mm)	65
Volumen (verpackt, dm3)	1.30299 dm3
Art.-Nr.	40260110
Gewicht (brutto, kg)	2,100
Gewicht PAP (kg)	0,000
Gewicht PVC (kg)	0,013
GTIN	4018754299591
Ursprungsland	SPAIN
Ursprungsregion	Ausländischer Ursprung
WEEE/ElektroG	nicht ear-pflichtig
Zolltarifnr	82041200
Packnorm	5
Gewicht (g)	490 g

Varianten.

Art.-Nr.	Artikelnr (ERP)	Bezeichnung	GTIN
40260104	4026 4	Einmaulschlüssel verstellbar max.SW 13mm L.115mm	4018754299560
40260106	4026 6	Einmaulschlüssel verstellbar max.SW 24mm L.161mm	4018754299577
40260108	4026 8	Einmaulschlüssel verstellbar max.SW 30mm L.207mm	4018754299584
40260110	4026 10	Einmaulschlüssel verstellbar max.SW 34mm L.259mm	4018754299591
40260112	4026 12	Einmaulschlüssel verstellbar max.SW 39mm L.311mm	4018754299607
40260115	4026 15	Einmaulschlüssel verstellbar max.SW 44mm L.386mm	4018754299614
40260118	4026 18	Einmaulschlüssel verstellbar max.SW 53mm L.462mm	4018754299621

GTIN-Code.



STAHLWILLE Eduard Wille GmbH & Co. KG

Lindenallee 27 · 42349 Wuppertal · Deutschland · Tel.: +49 202 4791-0 · Fax: +49 202 4791-200

info@stahlwille.de · www.stahlwille.com

Copyright by STAHLWILLE Eduard Wille GmbH & Co. KG, Wuppertal