



## TORX® Schraubendreher

10769-3K

Art.No. 43293050  
GTIN 4018754319527  
Model 10769-3K T50



### Bezeichnung.

TORX® Schraubendreher T50 L.130mm

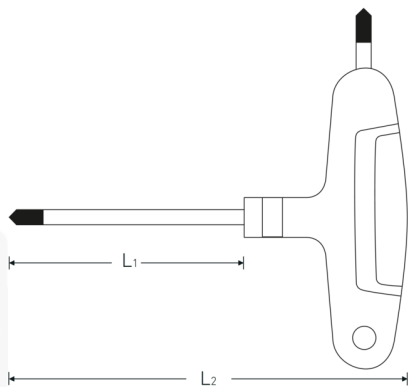
### Eigenschaften.

- mit 3-Komponenten-Quergriff
- für Innen-TORX® Schrauben
- Chrom-Alloy-Steel, mattverchromt
- schwarze Spitze

### Vorteile.

mit 3-Komponenten-Quergriff.

### Technische Zeichnung.



## Technische Attribute.

<b>Abtriebsprofil</b>	TORX®
<b>Größe Abtriebsprofil</b>	T50
<b>L1</b>	130 mm
<b>L2</b>	165 mm

## Logistikdaten.

<b>Tiefe mm (IFS)</b>	146
<b>Breite mm (IFS)</b>	163
<b>Höhe mm (IFS)</b>	28
<b>Länge (verpackt, mm)</b>	410
<b>Breite (verpackt, mm)</b>	200
<b>Höhe (verpackt, mm)</b>	57
<b>Volumen (verpackt, dm3)</b>	4.674 dm3
<b>Art.-Nr.</b>	43293050
<b>Gewicht (brutto, kg)</b>	0,996
<b>Gewicht PAP (kg)</b>	0,000
<b>Gewicht PVC (kg)</b>	0,016
<b>GTIN</b>	4018754319527
<b>Ursprungsland</b>	GERMANY
<b>Ursprungsregion</b>	Nordrhein-Westfalen
<b>WEEE/ElektroG</b>	nicht ear-pflichtig
<b>Zolltarifnr</b>	82054000
<b>Packnorm</b>	5
<b>Gewicht (g)</b>	137 g

## Varianten.

Art.-Nr.	Artikelnr (ERP)	Bezeichnung	GTIN
43293008	10769-3K T8	TORX® Schraubendreher T8 L.80mm	4018754324477
43293009	10769-3K T9	TORX® Schraubendreher T9 L.80mm	4018754319442
43293010	10769-3K T10	TORX® Schraubendreher T10 L.100mm	4018754319459
43293015	10769-3K T15	TORX® Schraubendreher T15 L.100mm	4018754319466
43293020	10769-3K T20	TORX® Schraubendreher T20 L.100mm	4018754319473
43293025	10769-3K T25	TORX® Schraubendreher T25 L.110mm	4018754319480
43293027	10769-3K T27	TORX® Schraubendreher T27 L.110mm	4018754319497
43293030	10769-3K T30	TORX® Schraubendreher T30 L.130mm	4018754319503
43293040	10769-3K T40	TORX® Schraubendreher T40 L.130mm	4018754319510
43293045	10769-3K T45	TORX® Schraubendreher T45 L.130mm	4018754324484
43293050	10769-3K T50	TORX® Schraubendreher T50 L.130mm	4018754319527

## GTIN-Code.



**STAHLWILLE Eduard Wille GmbH & Co. KG**

Lindenallee 27 · 42349 Wuppertal · Deutschland · Tel.: +49 202 4791-0 · Fax: +49 202 4791-200

[info@stahlwille.de](mailto:info@stahlwille.de) · [www.stahlwille.com](http://www.stahlwille.com)

Copyright by STAHLWILLE Eduard Wille GmbH & Co. KG, Wuppertal