

Bit-Halter-Einsteckwerkzeug

736



Art.No. **58262610**
GTIN **4018754103935**
Model **736/10 1 1/4**

Bezeichnung.

Bit-Halter-Einsteckwerkzeug 6-kant null" Wkz.Aufn.9 x 12

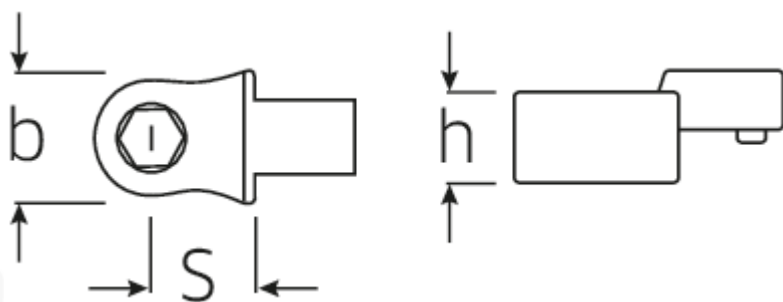
Eigenschaften.

- Innensechskant mit Ringdruckfeder
- Bits lassen sich leicht einstecken, rasten sicher ein und sind problemlos wieder herauszuziehen

Vorteile.

Innensechskant mit Ringdruckfeder.

Technische Zeichnung.



Technische Attribute.

Abtriebssechskant innen (mm) D 6,3 mm
Abtriebssechskant innen (Zoll) 1/4

Logistikdaten.

Tiefe mm (IFS) 40
Breite mm (IFS) 22

Breite mm (b)	14 mm	Höhe mm (IFS)	15
Gr.	10-1	Länge (verpackt, mm)	41
Größe WkzAufnahme [Innen4kt]	9 x 12 mm	Breite (verpackt, mm)	23
Höhe mm (h)	10 mm	Höhe (verpackt, mm)	16
S	17,5 mm	Volumen (verpackt, dm3)	0.015088 dm3
		Art.-Nr.	58262610
		Gewicht (brutto, kg)	0,045
		Gewicht PAP (kg)	0,000
		Gewicht PVC (kg)	0,002
		GTIN	4018754103935
		Ursprungsland	GERMANY
		Ursprungsregion	Nordrhein-Westfalen
		WEEE/ElektroG	nicht ear-pflichtig
		Zolltarifnr	82041100
		Packnorm	1
		Gewicht (g)	45 g

Varianten.

Art.-Nr.	Artikelnr (ERP)	Bezeichnung	GTIN
58261010	736/10 5/16	Bit-Halter-Einsteckwerkzeug 6-kant null" Wkz.Aufn.9 x 12	4018754103911
58262610	736/10 1 1/4	Bit-Halter-Einsteckwerkzeug 6-kant null" Wkz.Aufn.9 x 12	4018754103935

GTIN-Code.



STAHLWILLE Eduard Wille GmbH & Co. KG

Lindenallee 27 · 42349 Wuppertal · Deutschland · Tel.: +49 202 4791-0 · Fax: +49 202 4791-200

info@stahlwille.de · www.stahlwille.com

Copyright by STAHLWILLE Eduard Wille GmbH & Co. KG, Wuppertal