



## Netzteil USB

7763

Art.No. 52110063  
GTIN 4018754322978  
Model 7763

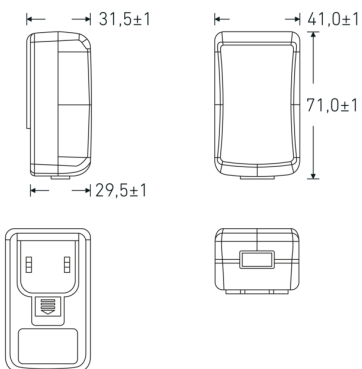
**Bezeichnung.** Netzteil USB 100-240V 5-5,2V

- Eigenschaften.**
- geregeltes Schaltnetzteil AC-DC-Stromversorgung AC-Adapter
  - Eingangsspannung 100-240V~, 50-60 Hz
  - Maximaler Eingangsstrom 0,3A
  - Maximale Ausgangsleistung 10 Watt
  - Ausgangsspannung 5-5,2 Volt
  - Wirkungsgrad USA DOE Level VI / Ökodesign-Richtlinie 2009/125/EG, (EU) 2019/1782
  - Eindringenschutz vor Wasser bei der Verwendung in Innenräumen
  - Größe 41,0 x 71,0 x 31,5 mm

## Vorteile.

geregeltes Schaltnetzteil AC-DC-Stromversorgung AC-Adapter.

## Technische Zeichnung.



## Technische Attribute.

Ausgangsspannung	5-5,2 V
Eingangsspannung	100-240 V

## Logistikdaten.

Tiefe mm (IFS)	150
Breite mm (IFS)	100
Höhe mm (IFS)	50
Länge (verpackt, mm)	150
Breite (verpackt, mm)	100
Höhe (verpackt, mm)	50
Volumen (verpackt, dm3)	0.75 dm3
Art.-Nr.	52110063
Gewicht (brutto, kg)	0,108
Gewicht PAP (kg)	0,000
Gewicht PVC (kg)	0,000
GTIN	4018754322978
Ursprungsland	CHINA
Ursprungsregion	Ausländischer Ursprung
WEEE/ElektroG	Kleingeräte B2C
Zolltarifnr	85044083
Packnorm	1
Gewicht (g)	108 g

## Varianten.

Art.-Nr.	Artikelnr (ERP)	Bezeichnung	GTIN
52110063	7763	Netzteil USB 100-240V 5-5,2V	4018754322978

## GTIN-Code.



**STAHLWILLE Eduard Wille GmbH & Co. KG**

Lindenallee 27 · 42349 Wuppertal · Deutschland · Tel.: +49 202 4791-0 · Fax: +49 202 4791-200

info@stahlwille.de · www.stahlwille.com

Copyright by STAHLWILLE Eduard Wille GmbH & Co. KG, Wuppertal