



## TORX® Einsertwerkzeug

**732TX/40**

Art.No. **58294024**  
GTIN **4018754096862**  
Model **732TX/40 E 24**

### Bezeichnung.

TORX® Einsertwerkzeug Wkz.Aufn.14 x 18

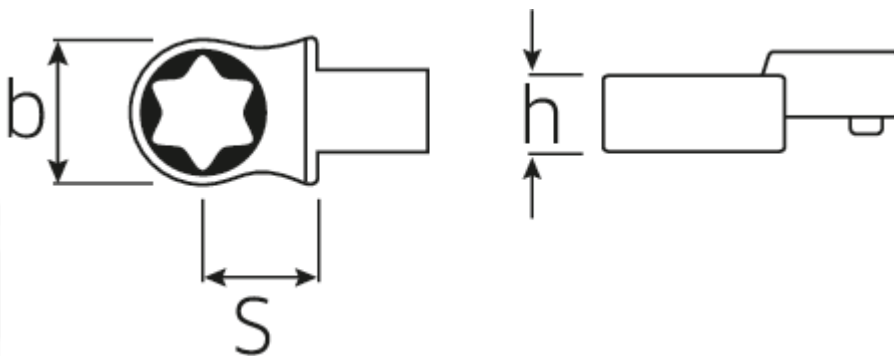
### Eigenschaften.

- für Drehmomentschlüssel mit Vierkantaufnahme
- Fixierung durch Stiftsicherung
- Verchromung über Nickel, dauerhaft und abplatzsicher
- im Gesenk geschmiedet, gehärtet und im Ölbad abgekühlt
- extrem belastbar, außergewöhnlich langlebig

### Vorteile.

Für Drehmomentschlüssel mit Vierkantaufnahme.

### Technische Zeichnung.



## Technische Attribute.

Abtriebsprofil	TORX®
Breite mm (b)	30,5 mm
Größe Abtriebsprofil	E24
Größe WkzAufnahme [Innen4kt]	14 x 18 mm
Höhe mm (h)	13 mm
S	25 mm

## Logistikdaten.

Tiefe mm (IFS)	67
Breite mm (IFS)	32
Höhe mm (IFS)	22
Länge (verpackt, mm)	80
Breite (verpackt, mm)	100
Höhe (verpackt, mm)	22
Volumen (verpackt, dm3)	0.176 dm3
Art.-Nr.	58294024
Gewicht (brutto, kg)	0,150
Gewicht PAP (kg)	0,000
Gewicht PVC (kg)	0,002
GTIN	4018754096862
Ursprungsland	GERMANY
Ursprungsregion	Nordrhein-Westfalen
WEEE/ElektroG	nicht ear-pflichtig
Zolltarifnr	82041100
Packnorm	1
Gewicht (g)	150 g

## Varianten.

Art.-Nr.	Artikelnr (ERP)	Bezeichnung	GTIN
58294014	732TX/40 E 14	TORX® Einsteckwerkzeug Wkz.Aufn.14 x 18	4018754096831
58294018	732TX/40 E 18	TORX® Einsteckwerkzeug Wkz.Aufn.14 x 18	4018754096848
58294020	732TX/40 E 20	TORX® Einsteckwerkzeug Wkz.Aufn.14 x 18	4018754096855
58294024	732TX/40 E 24	TORX® Einsteckwerkzeug Wkz.Aufn.14 x 18	4018754096862

## GTIN-Code.





**STAHLWILLE Eduard Wille GmbH & Co. KG**

Lindenallee 27 · 42349 Wuppertal · Deutschland · Tel.: +49 202 4791-0 · Fax: +49 202 4791-200

[info@stahlwille.de](mailto:info@stahlwille.de) · [www.stahlwille.com](http://www.stahlwille.com)

Copyright by STAHLWILLE Eduard Wille GmbH & Co. KG, Wuppertal