



## OPEN RING-Einsteckwerkzeug

733/10

Art.No. 58231016  
GTIN 4018754085163  
Model 733/10 16



### Bezeichnung.

OPEN RING-Einsteckwerkzeug SW 16mm Wkz.Aufn.9 x 12

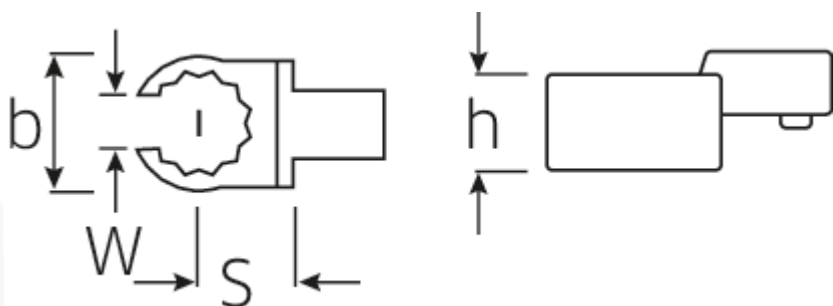
### Eigenschaften.

- für Drehmomentschlüssel mit Vierkantaufnahme
- Fixierung durch Stiftsicherung
- Verchromung über Nickel, dauerhaft und abplatzsicher
- im Gesenk geschmiedet, gehärtet und im Ölbad abgekühlt
- extrem belastbar, außergewöhnlich langlebig

### Vorteile.

Für Drehmomentschlüssel mit Vierkantaufnahme.

### Technische Zeichnung.



### Technische Attribute.

Breite mm (b)

30,5 mm

### Logistikdaten.

Tiefe mm (IFS)

47

|                                     |           |                                |                     |
|-------------------------------------|-----------|--------------------------------|---------------------|
| <b>Größe WkzAufnahme [Innen4kt]</b> | 9 x 12 mm | <b>Breite mm (IFS)</b>         | 32                  |
| <b>Höhe mm (h)</b>                  | 13 mm     | <b>Höhe mm (IFS)</b>           | 14                  |
| <b>S</b>                            | 17,5 mm   | <b>Länge (verpackt, mm)</b>    | 53                  |
| <b>Schlüsselweite [mm]</b>          | 16 mm     | <b>Breite (verpackt, mm)</b>   | 35                  |
| <b>W</b>                            | 13 mm     | <b>Höhe (verpackt, mm)</b>     | 15                  |
|                                     |           | <b>Volumen (verpackt, dm3)</b> | 0.027825 dm3        |
|                                     |           | <b>Art.-Nr.</b>                | 58231016            |
|                                     |           | <b>Gewicht (brutto, kg)</b>    | 0,068               |
|                                     |           | <b>Gewicht PAP (kg)</b>        | 0,000               |
|                                     |           | <b>Gewicht PVC (kg)</b>        | 0,002               |
|                                     |           | <b>GTIN</b>                    | 4018754085163       |
|                                     |           | <b>Ursprungsland</b>           | GERMANY             |
|                                     |           | <b>Ursprungsregion</b>         | Nordrhein-Westfalen |
|                                     |           | <b>WEEE/ElektroG</b>           | nicht ear-pflichtig |
|                                     |           | <b>Zolltarifnr</b>             | 82041100            |
|                                     |           | <b>Packnorm</b>                | 1                   |
|                                     |           | <b>Gewicht (g)</b>             | 65 g                |

## Varianten.

| Art.-Nr. | Artikelnr (ERP) | Bezeichnung   | GTIN          |
|----------|-----------------|---|---------------|
| 58231010 | 733/10 10       | OPEN RING-Einsteckwerkzeug SW<br>10mm Wkz.Aufn.9 x 12 | 4018754034352 |
| 58231011 | 733/10 11       | OPEN RING-Einsteckwerkzeug SW<br>11mm Wkz.Aufn.9 x 12 | 4018754034369 |
| 58231012 | 733/10 12       | OPEN RING-Einsteckwerkzeug SW<br>12mm Wkz.Aufn.9 x 12 | 4018754034376 |
| 58231013 | 733/10 13       | OPEN RING-Einsteckwerkzeug SW<br>13mm Wkz.Aufn.9 x 12 | 4018754034383 |
| 58231014 | 733/10 14       | OPEN RING-Einsteckwerkzeug SW<br>14mm Wkz.Aufn.9 x 12 | 4018754034390 |
| 58231016 | 733/10 16       | OPEN RING-Einsteckwerkzeug SW<br>16mm Wkz.Aufn.9 x 12 | 4018754085163 |
| 58231017 | 733/10 17       | OPEN RING-Einsteckwerkzeug SW<br>17mm Wkz.Aufn.9 x 12 | 4018754034406 |
| 58231018 | 733/10 18       | OPEN RING-Einsteckwerkzeug SW<br>18mm Wkz.Aufn.9 x 12 | 4018754034413 |
| 58231019 | 733/10 19       | OPEN RING-Einsteckwerkzeug SW<br>19mm Wkz.Aufn.9 x 12 | 4018754034420 |
| 58231021 | 733/10 21       | OPEN RING-Einsteckwerkzeug SW<br>21mm Wkz.Aufn.9 x 12 | 4018754085170 |
| 58231022 | 733/10 22       | OPEN RING-Einsteckwerkzeug SW<br>22mm Wkz.Aufn.9 x 12 | 4018754034437 |

58231024 733/10 24

OPEN RING-Einsteckwerkzeug SW  
24mm Wkz.Aufn.9 x 12

4018754034444

## GTIN-Code.



**STAHLWILLE Eduard Wille GmbH & Co. KG**

Lindenallee 27 · 42349 Wuppertal · Deutschland · Tel.: +49 202 4791-0 · Fax: +49 202 4791-200

[info@stahlwille.de](mailto:info@stahlwille.de) · [www.stahlwille.com](http://www.stahlwille.com)

Copyright by STAHLWILLE Eduard Wille GmbH & Co. KG, Wuppertal