



## Ring-Einsteckwerkzeug

732a/10

Art.No. 58621042  
GTIN 4018754035144  
Model 732A/10 13/16



### Bezeichnung.

Ring-Einsteckwerkzeug SW 13/16" Wkz.Aufn.9 x 12

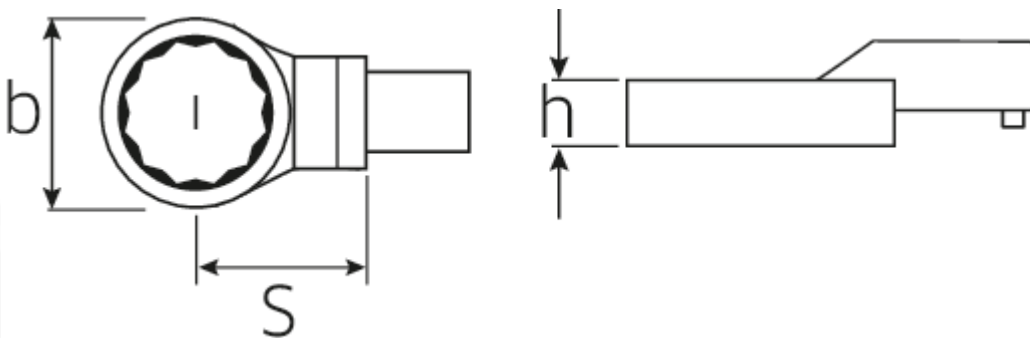
### Eigenschaften.

- für Drehmomentschlüssel mit Vierkantaufnahme
- Fixierung durch Stiftsicherung
- Verchromung über Nickel, dauerhaft und abplatzsicher
- im Gesenk geschmiedet, gehärtet und im Ölbad abgekühlt
- extrem belastbar, außergewöhnlich langlebig

### Vorteile.

Für Drehmomentschlüssel mit Vierkantaufnahme.

### Technische Zeichnung.



## Technische Attribute.

Breite mm (b)	33 mm
Größe WkzAufnahme [Innen4kt]	9 x 12 mm
Höhe mm (h)	15 mm
S	17,5 mm
Schlüsselweite [Zoll]	13/16 "

## Logistikdaten.

Tiefe mm (IFS)	50
Breite mm (IFS)	33
Höhe mm (IFS)	15
Länge (verpackt, mm)	56
Breite (verpackt, mm)	36
Höhe (verpackt, mm)	16
Volumen (verpackt, dm3)	0.032256 dm3
Art.-Nr.	58621042
Gewicht (brutto, kg)	0,068
Gewicht PAP (kg)	0,000
Gewicht PVC (kg)	0,002
GTIN	4018754035144
Ursprungsland	GERMANY
Ursprungsregion	Nordrhein-Westfalen
WEEE/ElektroG	nicht ear-pflichtig
Zolltarifnr	82041100
Packnorm	1
Gewicht (g)	68 g

## Varianten.

Art.-Nr.	Artikelnr (ERP)	Bezeichnung	GTIN
58621016	732A/10 1/4	Ring-Einsteckwerkzeug SW 1/4" Wkz.Aufn.9 x 12	4018754035052
58621020	732A/10 5/16	Ring-Einsteckwerkzeug SW 5/16" Wkz.Aufn.9 x 12	4018754035069
58621024	732A/10 3/8	Ring-Einsteckwerkzeug SW 3/8" Wkz.Aufn.9 x 12	4018754035076
58621028	732A/10 7/16	Ring-Einsteckwerkzeug SW 7/16" Wkz.Aufn.9 x 12	4018754035083
58621032	732A/10 1/2	Ring-Einsteckwerkzeug SW 1/2" Wkz.Aufn.9 x 12	4018754035090
58621034	732A/10 9/16	Ring-Einsteckwerkzeug SW 9/16" Wkz.Aufn.9 x 12	4018754035106
58621036	732A/10 5/8	Ring-Einsteckwerkzeug SW 5/8" Wkz.Aufn.9 x 12	4018754035113
58621038	732A/10 11/16	Ring-Einsteckwerkzeug SW 11/16" Wkz.Aufn.9 x 12	4018754035120

58621040	732A/10 3/4	Ring-Einsteckwerkzeug SW 3/4" Wkz.Aufn.9 x 12	4018754035137
58621042	732A/10 13/16	Ring-Einsteckwerkzeug SW 13/16" Wkz.Aufn.9 x 12	4018754035144
58621044	732A/10 7/8	Ring-Einsteckwerkzeug SW 7/8" Wkz.Aufn.9 x 12	4018754035151

## GTIN-Code.



**STAHLWILLE Eduard Wille GmbH & Co. KG**

Lindenallee 27 · 42349 Wuppertal · Deutschland · Tel.: +49 202 4791-0 · Fax: +49 202 4791-200

[info@stahlwille.de](mailto:info@stahlwille.de) · [www.stahlwille.com](http://www.stahlwille.com)

Copyright by STAHLWILLE Eduard Wille GmbH & Co. KG, Wuppertal