



Ring-Einsteckwerkzeug

732a/10

Art.No. 58621016
GTIN 4018754035052
Model 732A/10 1/4



Bezeichnung.

Ring-Einsteckwerkzeug SW 1/4" Wkz.Aufn.9 x 12

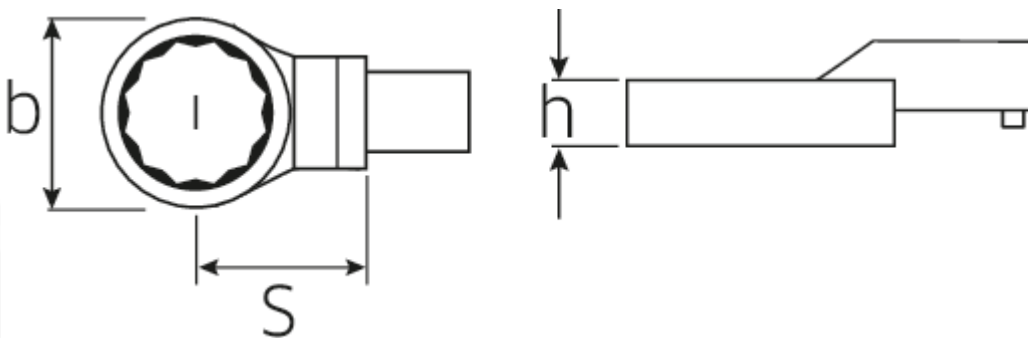
Eigenschaften.

- für Drehmomentschlüssel mit Vierkantaufnahme
- Fixierung durch Stiftsicherung
- Verchromung über Nickel, dauerhaft und abplatzsicher
- im Gesenk geschmiedet, gehärtet und im Ölbad abgekühlt
- extrem belastbar, außergewöhnlich langlebig

Vorteile.

Für Drehmomentschlüssel mit Vierkantaufnahme.

Technische Zeichnung.



Technische Attribute.

Breite mm (b)	13 mm
Größe WkzAufnahme [Innen4kt]	9 x 12 mm
Höhe mm (h)	8 mm
S	17,5 mm
Schlüsselweite [Zoll]	1/4 "

Logistikdaten.

Tiefe mm (IFS)	39
Breite mm (IFS)	22
Höhe mm (IFS)	14
Länge (verpackt, mm)	45
Breite (verpackt, mm)	25
Höhe (verpackt, mm)	15
Volumen (verpackt, dm3)	0.016875 dm3
Art.-Nr.	58621016
Gewicht (brutto, kg)	0,039
Gewicht PAP (kg)	0,000
Gewicht PVC (kg)	0,002
GTIN	4018754035052
Ursprungsland	GERMANY
Ursprungsregion	Nordrhein-Westfalen
WEEE/ElektroG	nicht ear-pflichtig
Zolltarifnr	82041100
Packnorm	1
Gewicht (g)	36 g

Varianten.

Art.-Nr.	Artikelnr (ERP)	Bezeichnung	GTIN
58621016	732A/10 1/4	Ring-Einsteckwerkzeug SW 1/4" Wkz.Aufn.9 x 12	4018754035052
58621020	732A/10 5/16	Ring-Einsteckwerkzeug SW 5/16" Wkz.Aufn.9 x 12	4018754035069
58621024	732A/10 3/8	Ring-Einsteckwerkzeug SW 3/8" Wkz.Aufn.9 x 12	4018754035076
58621028	732A/10 7/16	Ring-Einsteckwerkzeug SW 7/16" Wkz.Aufn.9 x 12	4018754035083
58621032	732A/10 1/2	Ring-Einsteckwerkzeug SW 1/2" Wkz.Aufn.9 x 12	4018754035090
58621034	732A/10 9/16	Ring-Einsteckwerkzeug SW 9/16" Wkz.Aufn.9 x 12	4018754035106
58621036	732A/10 5/8	Ring-Einsteckwerkzeug SW 5/8" Wkz.Aufn.9 x 12	4018754035113
58621038	732A/10 11/16	Ring-Einsteckwerkzeug SW 11/16" Wkz.Aufn.9 x 12	4018754035120

58621040	732A/10 3/4	Ring-Einsteckwerkzeug SW 3/4" Wkz.Aufn.9 x 12	4018754035137
58621042	732A/10 13/16	Ring-Einsteckwerkzeug SW 13/16" Wkz.Aufn.9 x 12	4018754035144
58621044	732A/10 7/8	Ring-Einsteckwerkzeug SW 7/8" Wkz.Aufn.9 x 12	4018754035151

GTIN-Code.



STAHLWILLE Eduard Wille GmbH & Co. KG

Lindenallee 27 · 42349 Wuppertal · Deutschland · Tel.: +49 202 4791-0 · Fax: +49 202 4791-200

info@stahlwille.de · www.stahlwille.com

Copyright by STAHLWILLE Eduard Wille GmbH & Co. KG, Wuppertal