

Drehmomentschlüssel Service MANOSKOP®

730NR/5QR FK



Art.No. 96502105
GTIN 4018754180493
Model 730NR/5QR FK



Bezeichnung.

Drehmomentschlüssel Service MANOSKOP® Nr. 730NR/5QR FK Mess-B. 10-50N·m
Abtrieb 3/8 L. 372,5mm

Eigenschaften.

- auslösend
- kein Rücksetzen auf "0" erforderlich, da Messelement nur beim Anziehvorgang belastet wird
- Knarre mit QuickRelease-Sicherheitsverriegelung
- schnelle, präzise Einstellung durch QuickSelect-Schnellverstellung
- Doppel-Stopp-Signal
- sehr gut ablesbare Doppelskala mit farblicher Unterscheidung von N·m/ft·lb bzw. ft·lb/in·lb
- Weiterbelastung nach dem Auslösen oder Belastungen entgegen der Funktionsrichtung, z. B. bei festsitzenden Schrauben, wirken nicht auf den Auslösemechanismus, der dadurch vor Beschädigung geschützt wird
- 2-Komponenten-Griff mit handfreundlicher, grüner Weichzone (resistent gegen Öle, Fette, Kraftstoffe, Bremsflüssigkeiten und Skydrol)
- Kalibrierung mit der perfectControl® Kalibriereinrichtung Nr. 7794 oder der Kalibrieranlage Nr. 7706. Ggf. Nachjustieren ohne Demontage
- Zertifikat gemäß DIN EN ISO 6789-2:2017
- DBGM
- im stabilen Kunststoffkasten
- **Anzeigeabweichung ± 4 %**

Vorteile.

Anzeigeabweichung ± 4 %.

Produkt-Highlights.



Verschleißarmes Biegestabsystem.

Die mechanischen Drehmomentschlüssel von STAHLWILLE zeichnen sich durch ein verschleißarmes Auslösesystem mit Biegestab aus. Im Gegensatz zu herkömmlichen Drehmomentschlüsseln mit Spiralfedern ist der Biegestab im unbelasteten Zustand nicht vorgespannt, wodurch kein Zurückstellen der Feder auf „0“ erforderlich ist.



Justieren ohne Demontage.

Die mechanischen STAHLWILLE Drehmomentschlüssel verfügen über zwei Einstellpunkte für den oberen und unteren Wert, was eine einfache Justierung von außen ermöglicht, ohne dass eine Demontage des Werkzeugs erforderlich ist. Die erneute Isolationsprüfung entfällt hierdurch ebenfalls.



Klare Feineinstellung.

Eine lesefreundliche Doppelskala für N·m und ft·lb bzw. in·lb erleichtert die klare Zuordnung der Feineinstellung.



Auslösendes Doppel-Stopp-Signal.

Das MANOSKOP® liefert bei Erreichen des Einstellwerts ein deutlich spürbares Doppel-Stopp-Signal.

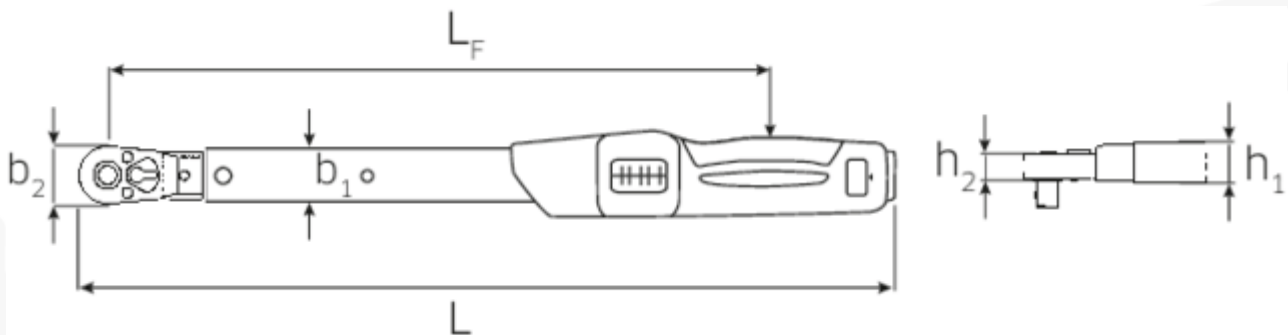
Technologien und Leistungsmerkmale.



QuickRelease

Die QuickRelease-Sicherheitsverriegelung verhindert ungewolltes Lösen von Einsteckwerkzeugen. Diese rasten sicher ein und werden für einen schnellen Werkzeugwechsel erst auf Knopfdruck wieder freigegeben.

Technische Zeichnung.



Technische Attribute.

Messbereich N·m

10-50 N·m

Logistikdaten.

Tiefe mm (IFS)

560

Messbereich ft·lb	7-37 ft·lb	Breite mm (IFS)	92
Abtriebsvierkant außen (Zoll)	3/8	Höhe mm (IFS)	70
b1	28 mm	Länge (verpackt, mm)	560
b2	29 mm	Breite (verpackt, mm)	92
Breite mm (b)	92 mm	Höhe (verpackt, mm)	70
Feinskalenteilung	0,25 N·m	Volumen (verpackt, dm³)	3.6064 dm ³
Gewicht mit Kasten	1386 g	Art.-Nr.	96502105
Gr.	5QR FK	Gewicht (brutto, kg)	1,560
Höhe mm (h)	70 mm	Gewicht PAP (kg)	0,095
Höhe mm (h1)	23 mm	Gewicht PVC (kg)	0,000
Höhe mm (h2)	14,5 mm	GTIN	4018754180493
Länge mm (L)	372,5 mm	Ursprungsland	GERMANY
LF	291 mm	Ursprungsregion	Nordrhein-Westfalen
Skalenteilung [E1]	5 N·m	WEEE/ElektroG	nicht ear-pflichtig
Skalenteilung [E2]	1 ft·lb	Zolltarifnr	82041100
		Packnorm	1
		Gewicht (g)	961 g

Varianten.

Art.-Nr.	Artikelnr (ERP)	Bezeichnung	GTIN
96502105	730NR/5QR FK	Drehmomentschlüssel Service MANOSKOP® Nr. 730NR/5QR FK Mess- B. 10-50N·m Abtrieb 3/8 L. 372,5mm	4018754180493
96502110	730NR/10QR FK	Drehmomentschlüssel Service MANOSKOP® Nr. 730NR/10QR FK Mess-B. 20-100N·m Abtrieb 1/2 L. 428,5mm	4018754180509
96502120	730NR/20QR FK	Drehmomentschlüssel Service MANOSKOP® Nr. 730NR/20QR FK Mess-B. 40-200N·m Abtrieb 1/2 L. 526mm	4018754180516

GTIN-Code.





STAHLWILLE Eduard Wille GmbH & Co. KG

Lindenallee 27 · 42349 Wuppertal · Deutschland · Tel.: +49 202 4791-0 · Fax: +49 202 4791-200

info@stahlwille.de · www.stahlwille.com

Copyright by STAHLWILLE Eduard Wille GmbH & Co. KG, Wuppertal