

Elektronischer Drehmomentschlüssel SENSOTORK®

701/2



Art.No. 96504602
GTIN 4018754280919
Model 701/2 NO BATTERY



Bezeichnung.

Elektronischer Drehmomentschlüssel SENSOTORK® Nr. 701/2 Mess-B. 1-20N·m
Abtrieb 1/4 L. 210mm

Eigenschaften.

- anzeigend
- sehr schlanke und kompakte Bauform
- für kleine Drehmomente im Bereich von 1 bis 20 N·m
- Maßeinheiten: N·m, cN·m, ft·lb, in·lb
- Messung unabhängig vom Kraftangriffspunkt
- ergonomischer 2-Komponenten-Griff
- vollautomatische Kalibrierung mit der perfectControl® Kalibriereinrichtung Nr. 7794 oder der Kalibrieranlage Nr. 7706
- ggf. Nachjustierung ohne Demontage
- dokumentationsfähig (mit SensoMaster)
- Zertifikat gemäß DIN EN ISO 6789-2:2017
- im stabilen Kunststoffkasten
- Lieferung mit Lithium-Batterie 3,6 V, Typ 14500, verpackt gemäß UN3091, Klasse 9
- **Anzeigeabweichung ± 4 %**

Vorteile.

Elektronischer Drehmomentschlüssel für einen kleinen Messbereich von 1 – 20 N·m.

Anzeigend mit akustischer, haptischer und optischer Bewertung des erzielten Drehmoments.

Kompaktes Design mit fest eingebauter Feinzahnknarre ermöglicht präzisen Schraubenanzug auch auf beengtem Raum.

Einfache Dokumentation der erfassten Messwerte am PC über die USB-Schnittstelle.

Die QuickRelease-Sicherheitsverriegelung schützt vor ungewolltem Lösen und erlaubt einen schnellen Wechsel der Werkzeuge.



Produkt-Highlights.



Kompakter Helfer.

Mit kompaktem Design, 21 cm Länge und fest eingebauter Feinzahnknarre ist ein präziser Schraubenanzug, selbst auf kleinstem Raum, problemlos möglich.



Schonender Schraubenanzug.

Der SENSOTORK® 701 wurde gezielt für kleine Drehmomente im Bereich von 1 – 20 N·m konzipiert. Seine handliche Größe und präzisen Messungen machen ihn zur optimalen Wahl für einen schonenden Schraubenanzug an unterschiedlichen Werkstoffen wie Carbon, Magnesium und Aluminium.



Intuitive Bedienung.

Über die Ein-Tasten-Steuerung lassen sich die verschiedenen Modi – Track, Peak, Hold, User (Schraubfall mit Bewertung) – schnell und einfach einstellen.



Präzise Messung.

Eine minimale Anzeigeabweichung reduziert die Messunsicherheiten auf ein Minimum und sichert damit einen exakten Schraubenanzug.

Lückenlose Dokumentation.

Unsere elektromechanischen Drehmomentschlüssel sind dokumentationsfähig. Sie lassen sich mit der SensoMaster-Software einfach konfigurieren und programmieren. Damit können sämtliche Daten für eine bessere Überwachung und Optimierung der Arbeitsprozesse am PC ausgelesen, abgespeichert und weiterverarbeitet werden. Zusätzlich ermöglicht die digitale Messung, neben dem Sollwert das Angeben des tatsächlich aufgebracht Drehmomentes (Istwert) nach dem Auslösen.



Technologien und Leistungsmerkmale.



QuickRelease

Die QuickRelease-Sicherheitsverriegelung verhindert ungewolltes Lösen von Einsteckwerkzeugen. Diese rasten sicher ein und werden für einen schnellen Werkzeugwechsel erst auf Knopfdruck wieder freigegeben.



2-Komponenten-Griff

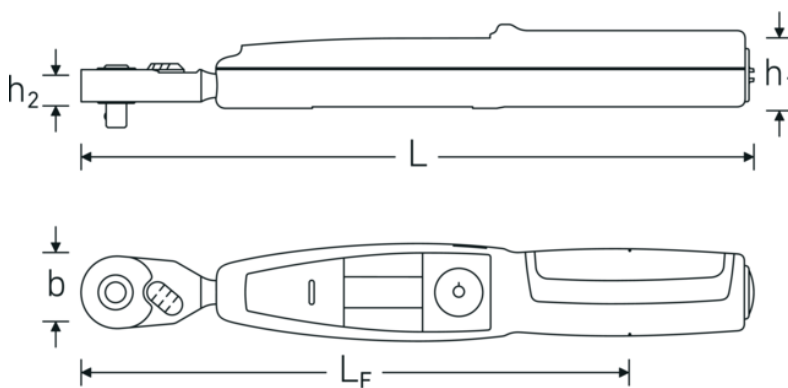
Unser 2-Komponenten-Griff ist rutschfest und ergonomisch geformt. Er ist resistent gegen die gängigsten Öle, Fette, Kraftstoffe, Bremsflüssigkeiten und Skydrol. Die Pfeilmarkierung auf dem Griff verdeutlicht die Betätigungsrichtung.



Feinzahnknarren-Mechanik

Unsere Feinzahnknarren erreichen mit 80 Zähnen einen Arbeitswinkel von nur 4,5° für möglichst präzises Arbeiten in beengten Räumen. Acht parallel greifende Zahnpaare sorgen gleichzeitig für maximale Belastbarkeit und ein besonders ruhiges Laufgefühl, selbst bei hohen Drehmomenten.

Technische Zeichnung.



Technische Attribute.

Messbereich N·m	1-20 N·m
Messbereich cN·m	100-2000 cN·m
Abtriebsvierkant außen (Zoll)	1/4
Breite mm (b)	22,6 mm
Gewicht mit Kasten	700 g
Höhe mm (h1)	26 mm
Höhe mm (h2)	10 mm
Länge mm (L)	210 mm
LF	160 mm
MA N·m	1 N·m
Nennwert N·m	20 N·m
Skalenteilung [E1]	0,7-15 ft·lb
Skalenteilung [E2]	9-180 in·lb

Logistikdaten.

Tiefe mm (IFS)	325
Breite mm (IFS)	135
Höhe mm (IFS)	60
Länge (verpackt, mm)	325
Breite (verpackt, mm)	135
Höhe (verpackt, mm)	60
Volumen (verpackt, dm ³)	2.6325 dm ³
Art.-Nr.	96504602
Gewicht (brutto, kg)	0,710
Gewicht PAP (kg)	0,080
Gewicht PVC (kg)	0,000
GTIN	4018754280919
Ursprungsland	GERMANY
Ursprungsregion	Nordrhein-Westfalen
WEEE/ElektroG	Kleingeräte B2C
Zolltarifnr	82041100
Packnorm	1

Gewicht (g)

132 g

Varianten.

Art.-Nr.	Artikelnr (ERP)	Bezeichnung	GTIN
50450002	701/2	Elektronischer Drehmomentschlüssel SENSOTORK® Nr. 701/2 Mess-B. 1-20N·m Abtrieb 1/4 L. 210mm	4018754243679
96504502	701/2	Elektronischer Drehmomentschlüssel SENSOTORK® Nr. 701/2 Mess-B. 1-20N·m Abtrieb 1/4 L. 210mm	4018754243693
96504602	701/2 NO BATTERY	Elektronischer Drehmomentschlüssel SENSOTORK® Nr. 701/2 Mess-B. 1-20N·m Abtrieb 1/4 L. 210mm	4018754280919

GTIN-Code.



Ersatzteile/Ersatzteil für.



59220007
Lithium-Ionen-Akku

Bilder.





STAHLWILLE Eduard Wille GmbH & Co. KG

Lindenallee 27 · 42349 Wuppertal · Deutschland · Tel.: +49 202 4791-0 · Fax: +49 202 4791-200

info@stahlwille.de · www.stahlwille.com

Copyright by STAHLWILLE Eduard Wille GmbH & Co. KG, Wuppertal