

## Bit-Halter-Einsteckwerkzeug

736



Art.No. **58261010**  
GTIN **4018754103911**  
Model **736/10 5/16**

### Bezeichnung.

Bit-Halter-Einsteckwerkzeug 6-kant null" Wkz.Aufn.9 x 12

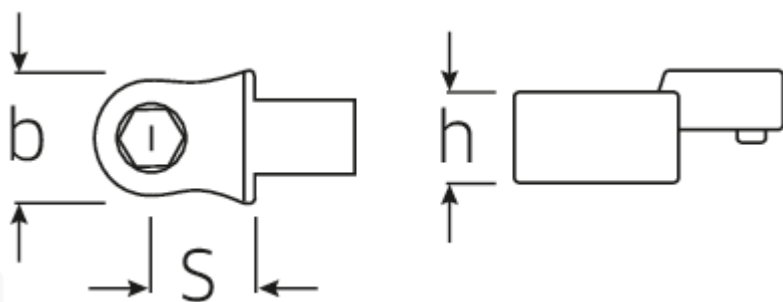
### Eigenschaften.

- Innensechskant mit Ringdruckfeder
- Bits lassen sich leicht einstecken, rasten sicher ein und sind problemlos wieder herauszuziehen

### Vorteile.

Innensechskant mit Ringdruckfeder.

### Technische Zeichnung.



### Technische Attribute.

Abtriebssechskant innen (mm) D 8 mm  
Abtriebssechskant innen (Zoll) 5/16

### Logistikdaten.

Tiefe mm (IFS) 41  
Breite mm (IFS) 22

<b>Breite mm (b)</b>	16 mm	<b>Höhe mm (IFS)</b>	14
<b>Gr.</b>	10	<b>Länge (verpackt, mm)</b>	47
<b>Größe WkzAufnahme [Innen4kt]</b>	9 x 12 mm	<b>Breite (verpackt, mm)</b>	25
<b>Höhe mm (h)</b>	12,5 mm	<b>Höhe (verpackt, mm)</b>	15
<b>S</b>	17,5 mm	<b>Volumen (verpackt, dm3)</b>	0.017625 dm3
		<b>Art.-Nr.</b>	58261010
		<b>Gewicht (brutto, kg)</b>	0,050
		<b>Gewicht PAP (kg)</b>	0,000
		<b>Gewicht PVC (kg)</b>	0,002
		<b>GTIN</b>	4018754103911
		<b>Ursprungsland</b>	GERMANY
		<b>Ursprungsregion</b>	Nordrhein-Westfalen
		<b>WEEE/ElektroG</b>	nicht ear-pflichtig
		<b>Zolltarifnr</b>	82041100
		<b>Packnorm</b>	1
		<b>Gewicht (g)</b>	47 g

## Varianten.

Art.-Nr.	Artikelnr (ERP)	Bezeichnung	GTIN
58261010	736/10 5/16	Bit-Halter-Einsteckwerkzeug 6-kant null" Wkz.Aufn.9 x 12	4018754103911
58262610	736/10 1 1/4	Bit-Halter-Einsteckwerkzeug 6-kant null" Wkz.Aufn.9 x 12	4018754103935

## GTIN-Code.



**STAHLWILLE Eduard Wille GmbH & Co. KG**

Lindenallee 27 · 42349 Wuppertal · Deutschland · Tel.: +49 202 4791-0 · Fax: +49 202 4791-200

info@stahlwille.de · www.stahlwille.com

Copyright by STAHLWILLE Eduard Wille GmbH & Co. KG, Wuppertal