



Aufsteckknarre

735/80

Art.No. 58250080
GTIN 4018754109616
Model 735/80

Bezeichnung. Aufsteckknarre Außen-4kant 3/4" Wkz.Aufn.24,5x28

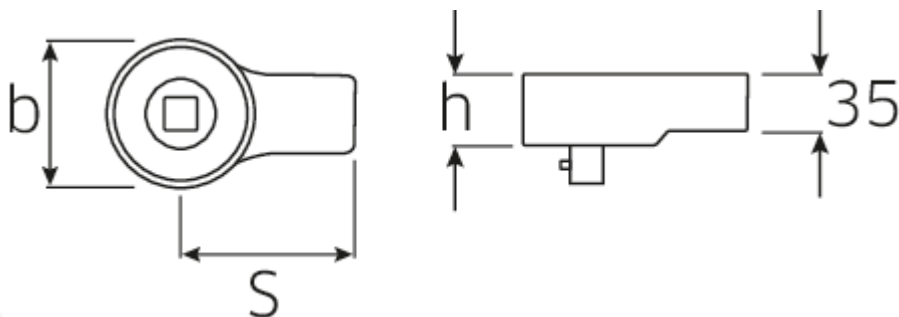
Eigenschaften.

- mit Durchsteckvierkant
- 30 Zähne

Vorteile.

mit Durchsteckvierkant.

Technische Zeichnung.



Technische Attribute.

Anzahl Zähne	30
Arbeitswinkel	12 °
Außenvierkant [zoll]	3/4 "

Logistikdaten.

Tiefe mm (IFS)	133
Breite mm (IFS)	76
Höhe mm (IFS)	65

Breite mm (b)	76 mm	Länge (verpackt, mm)	140
Gr. Wkz.-Aufnahme Außen-4kant	24,5x28 mm	Breite (verpackt, mm)	76
Höhe mm (h)	43 mm	Höhe (verpackt, mm)	65
S	95 mm	Volumen (verpackt, dm3)	0.6916 dm3
		Art.-Nr.	58250080
		Gewicht (brutto, kg)	1,930
		Gewicht PAP (kg)	0,000
		Gewicht PVC (kg)	0,008
		GTIN	4018754109616
		Ursprungsland	GERMANY
		Ursprungsregion	Nordrhein-Westfalen
		WEEE/ElektroG	nicht ear-pflichtig
		Zolltarifnr	82041100
		Packnorm	1
		Gewicht (g)	1930 g

Varianten.

Art.-Nr.	Artikelnr (ERP)	Bezeichnung	GTIN
58250080	735/80	Aufsteckknarre Außen-4kant 3/4" Wkz.Aufn.24,5x28	4018754109616

GTIN-Code.



STAHLWILLE Eduard Wille GmbH & Co. KG

Lindenallee 27 · 42349 Wuppertal · Deutschland · Tel.: +49 202 4791-0 · Fax: +49 202 4791-200

info@stahlwille.de · www.stahlwille.com

Copyright by STAHLWILLE Eduard Wille GmbH & Co. KG, Wuppertal