



## Drehwinkel-Prüfgerät

### SmartCheck Angle

Art.No. 96521400

GTIN 4018754323005

Model SMARTCHECK ANGLE

#### Bezeichnung.

Drehwinkelprüfgerät Mess-B.

#### Eigenschaften.

- variables und flexibles Drehwinkel-Prüfgerät dank austauschbaren Auflagen für Drehwinkelschlüssel bis 400 N·m
- Display, Displayhalter und Grundkörper sind um 180° drehbar
- 1/2" Vierkantaufnahme
- das Display und die Folientastatur sind spritzwassergeschützt und das Gehäuse besteht aus schlagfestem Kunststoff.
- für den Transport kann der Dreharm fixiert werden.
- Drehwinkelmessungen bis 720° mit Sollwertvorgabe und Evaluierung der Messergebnisse direkt am Gerät.
- USB-Schnittstelle für die Dokumentation der Prüfwerte.
- bis zu 200 Prüfwerte mit Zeitstempel können im Gerät gespeichert werden.
- optionale Dokumentations-Software über kostenlosen Download Link
- Betrieb über Netzteil oder Batterie
- Verwendung: Einfaches Überprüfen von Drehwinkelschlüsseln auf Einhaltung der spezifizierten Toleranz

#### 2 Anwendungsmodi:

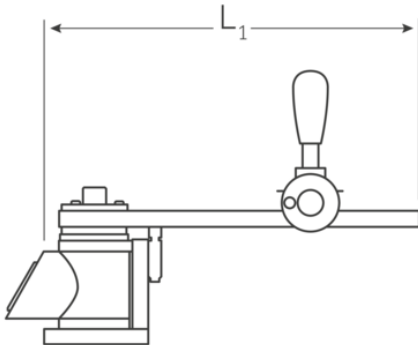
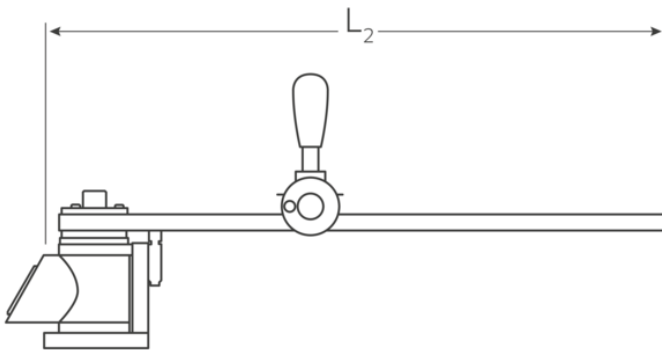
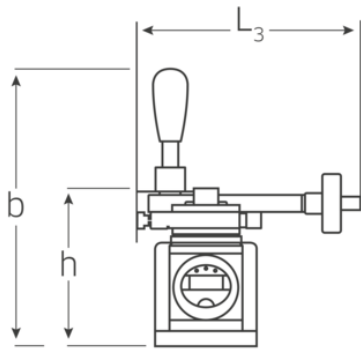
- mitlaufende Anzeige (Track)
- Spitzenwertanzeige (Peak-Hold)

#### Lieferumfang:

Inklusive USB-Netzteil, Reduzieradaptern auf 1/4" bzw. 3/8", in stabilem Kunststoffkoffer.



## Technische Zeichnung.



## Technische Attribute.

Messbereich N·m	-400 N·m
Breite mm (b)	375 mm
Höhe mm (h)	213 mm

## Logistikdaten.

Tiefe mm (IFS)	730
Breite mm (IFS)	375
Höhe mm (IFS)	213
Länge (verpackt, mm)	730
Breite (verpackt, mm)	375
Höhe (verpackt, mm)	213
Volumen (verpackt, dm <sup>3</sup> )	58.30875 dm <sup>3</sup>
Art.-Nr.	96521400
Gewicht (brutto, kg)	11,500

<b>Gewicht PAP (kg)</b>	1,000
<b>Gewicht PVC (kg)</b>	0,000
<b>GTIN</b>	4018754323005
<b>Ursprungsland</b>	GERMANY
<b>Ursprungsregion</b>	Nordrhein-Westfalen
<b>WEEE/ElektroG</b>	Kleingeräte B2C
<b>Zolltarifnr</b>	90318080
<b>Packnorm</b>	1
<b>Gewicht (g)</b>	7800 g

## Varianten.

Art.-Nr.	Artikelnr (ERP)	Bezeichnung	GTIN
96521400	SMARTCHECK ANGLE	Drehwinkelprüfgerät Mess-B.	4018754323005

## GTIN-Code.



**STAHLWILLE Eduard Wille GmbH & Co. KG**

Lindenallee 27 · 42349 Wuppertal · Deutschland · Tel.: +49 202 4791-0 · Fax: +49 202 4791-200

info@stahlwille.de · www.stahlwille.com

Copyright by STAHLWILLE Eduard Wille GmbH & Co. KG, Wuppertal