



TORX® Einsertwerkzeug

732TX/40

Art.No. **58294018**
GTIN **4018754096848**
Model **732TX/40 E 18**

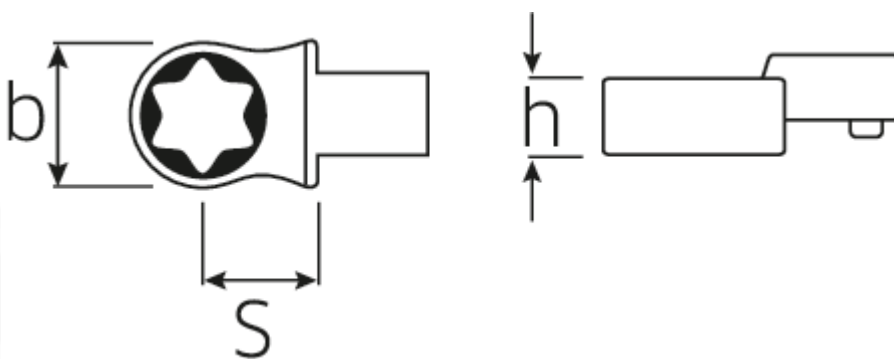
Bezeichnung. TORX® Einsertwerkzeug Wkz.Aufn.14 x 18

- Eigenschaften.**
- für Drehmomentschlüssel mit Vierkantaufnahme
 - Fixierung durch Stiftsicherung
 - Verchromung über Nickel, dauerhaft und abplatzsicher
 - im Gesenk geschmiedet, gehärtet und im Ölbad abgekühlt
 - extrem belastbar, außergewöhnlich langlebig

Vorteile.

Für Drehmomentschlüssel mit Vierkantaufnahme.

Technische Zeichnung.



Technische Attribute.

| | |
|------------------------------|------------|
| Abtriebsprofil | TORX® |
| Breite mm (b) | 24 mm |
| Größe Abtriebsprofil | E18 |
| Größe WkzAufnahme [Innen4kt] | 14 x 18 mm |
| Höhe mm (h) | 11 mm |
| S | 25 mm |

Logistikdaten.

| | |
|-------------------------|---------------------|
| Tiefe mm (IFS) | 63 |
| Breite mm (IFS) | 30 |
| Höhe mm (IFS) | 22 |
| Länge (verpackt, mm) | 80 |
| Breite (verpackt, mm) | 100 |
| Höhe (verpackt, mm) | 22 |
| Volumen (verpackt, dm3) | 0.176 dm3 |
| Art.-Nr. | 58294018 |
| Gewicht (brutto, kg) | 0,135 |
| Gewicht PAP (kg) | 0,000 |
| Gewicht PVC (kg) | 0,002 |
| GTIN | 4018754096848 |
| Ursprungsland | GERMANY |
| Ursprungsregion | Nordrhein-Westfalen |
| WEEE/ElektroG | nicht ear-pflichtig |
| Zolltarifnr | 82041100 |
| Packnorm | 1 |
| Gewicht (g) | 135 g |

Varianten.

| Art.-Nr. | Artikelnr (ERP) | Bezeichnung | GTIN |
|----------|-----------------|---|---------------|
| 58294014 | 732TX/40 E 14 | TORX® Einsteckwerkzeug Wkz.Aufn.14 x 18 | 4018754096831 |
| 58294018 | 732TX/40 E 18 | TORX® Einsteckwerkzeug Wkz.Aufn.14 x 18 | 4018754096848 |
| 58294020 | 732TX/40 E 20 | TORX® Einsteckwerkzeug Wkz.Aufn.14 x 18 | 4018754096855 |
| 58294024 | 732TX/40 E 24 | TORX® Einsteckwerkzeug Wkz.Aufn.14 x 18 | 4018754096862 |

GTIN-Code.





STAHLWILLE Eduard Wille GmbH & Co. KG

Lindenallee 27 · 42349 Wuppertal · Deutschland · Tel.: +49 202 4791-0 · Fax: +49 202 4791-200

info@stahlwille.de · www.stahlwille.com

Copyright by STAHLWILLE Eduard Wille GmbH & Co. KG, Wuppertal