



Drehmoment-Prüfgerät

Smartcheck 10 USB

Art.No. 96521207
GTIN 4018754324859
Model SMARTCHECK 10 USB



Bezeichnung.

Drehmoment-Prüfgerät SmartCheck USB Mess-B.1-10N·m Innen-4kant 1/4"

Eigenschaften.

- kompakte Bauform
- für horizontale oder vertikale Montage
- Display, Displayhalter und Grundkörper sind um 180° drehbar
- Micro-USB-Schnittstelle zum Datenexport und Stromversorgung
- Software CheckMaster zur Übertragung von Werten und Prüfbescheinigungserstellung kann kostenlos unter www.stahlwille.de geladen werden.
- drei Betriebsmodi (Track, First Peak, Peak Hold)
- zur Prüfung von Drehmomentschlüsseln
- drei Maßeinheiten (N·m, ft·lb, in·lb)
- Zieldrehmoment und Toleranzen zur Bewertung des Messwertes können individuell vorgegeben werden
- Betrieb über mitgeliefertes Netzteil oder Batterie (4 x AAA oder 1 x 9V-Block, Adapter inklusive)
- mit integriertem optischen und akustischen Überlastungsschutz
- Display und Folientastatur sind spritzwassergeschützt, das Gehäuse besteht aus schlagfestem Kunststoff
- mit Zertifikat
- Lieferung in stabilem Kunststoffkasten
- **Anzeigeabweichung $\pm 1\%$**

Vorteile.

Drehmomentprüfgerät bis max. 1500 Nm , Aufnahmevierkant, Display, Displayhalter und Grundkörper um 180° drehbar.

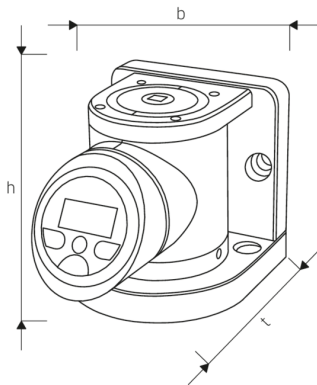
3 Betriebsmodi (Track, First Peak, Peak Hold), mit Anzeigeabweichung +/- 1%, mit Zertifikat

mit USB-Schnittstelle (zur Stromversorgung und Datenaustausch), Lieferumfang: USB-Netzteil und Micro-USB-Kabel.

Zieldrehmoment und Toleranzen können zur Bewertung des Messwertes individuell eingegeben werden



Technische Zeichnung.



Technische Attribute.

Messbereich N·m	1-10 N·m
Innenvierkant [zoll]	1/4 "
Messbereich ft·lb	0,74-7,4 ft·lb
Messbereich in·lb	8,9-88,5 in·lb
Anzahl Ziffern	4
Nr.	SmartCheck USB 10

Logistikdaten.

Tiefe mm (IFS)	395
Breite mm (IFS)	300
Höhe mm (IFS)	145
Länge (verpackt, mm)	395
Breite (verpackt, mm)	300
Höhe (verpackt, mm)	145
Volumen (verpackt, dm ³)	17.1825 dm ³
Art.-Nr.	96521207
Gewicht (brutto, kg)	7,500
Gewicht PAP (kg)	0,156
Gewicht PVC (kg)	0,000
GTIN	4018754324859
Ursprungsland	GERMANY
Ursprungsregion	Nordrhein-Westfalen
WEEE/ElektroG	Kleingeräte B2C
Zolltarifnr	90318080
Packnorm	1
Gewicht (g)	5210 g

Varianten.

Art.-Nr.	Artikelnr (ERP)	Bezeichnung	GTIN
96521206	SMARTCHECK 10S USB	Drehmomentschraubendreher- Prüfgerät SmartCheck USB Mess- B.1-10N·m Innen-4kant 1/4"	4018754324842
96521207	SMARTCHECK 10 USB	Drehmoment-Prüfgerät SmartCheck USB Mess-B.1-10N·m Innen-4kant 1/4"	4018754324859
96521208	SMARTCHECK 100 USB	Drehmoment-Prüfgerät SmartCheck USB Mess-B.10-100N·m Innen-4kant 3/8"	4018754324866
96521209	SMARTCHECK 400 USB	Drehmoment-Prüfgerät SmartCheck USB Mess-B.40-400N·m Innen-4kant 3/4"	4018754324873
96521210	SMARTCHECK 800 USB	Drehmoment-Prüfgerät SmartCheck USB Mess-B.80-800N·m Innen-4kant 3/4"	4018754324880
96521211	SMARTCHECK 1500 USB	Drehmoment-Prüfgerät SmartCheck USB Mess-B.150-1500N·m Innen-4kant 1"	4018754331352

GTIN-Code.



Bilder.





STAHLWILLE Eduard Wille GmbH & Co. KG

Lindenallee 27 · 42349 Wuppertal · Deutschland · Tel.: +49 202 4791-0 · Fax: +49 202 4791-200

info@stahlwille.de · www.stahlwille.com

Copyright by STAHLWILLE Eduard Wille GmbH & Co. KG, Wuppertal