

Feinzahn-Einsteckknarre

735/65



Art.No. 58251065

GTIN 4018754243785

Model 735/65

Bezeichnung.

Feinzahn-Einsteckknarre Abtrieb 3/4 Wkz.Aufn.22 x 28

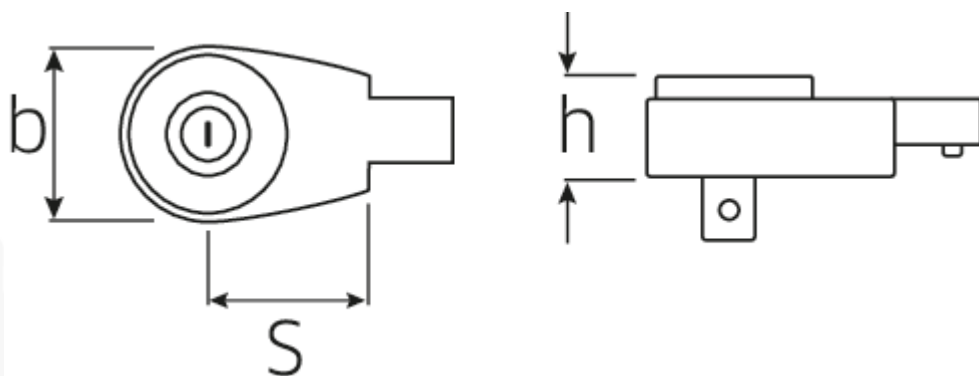
Eigenschaften.

- umschaltbar
- 60 Zähne
- bis 650 N·m belastbar
- für Drehmomentschlüssel Gr. 65

Vorteile.

umschaltbar.

Technische Zeichnung.



Technische Attribute.

Abtriebsvierkant außen (Zoll)	3/4
Anzahl Zähne	60
Arbeitswinkel	6 °
Breite mm (b)	61 mm
Größe WkzAufnahme [Innen4kt]	22 x 28 mm
Höhe mm (h)	35 mm
max. Drehmoment	650 N·m
S	55 mm

Logistikdaten.

Tiefe mm (IFS)	125
Breite mm (IFS)	60
Höhe mm (IFS)	60
Länge (verpackt, mm)	125
Breite (verpackt, mm)	60
Höhe (verpackt, mm)	60
Volumen (verpackt, dm3)	0.45 dm3
Art.-Nr.	58251065
Gewicht (brutto, kg)	1,110
Gewicht PAP (kg)	0,000
Gewicht PVC (kg)	0,004
GTIN	4018754243785
Ursprungsland	GERMANY
Ursprungsregion	Nordrhein-Westfalen
WEEE/ElektroG	nicht ear-pflichtig
Zolltarifnr	82041100
Packnorm	1
Gewicht (g)	1115 g

Varianten.

Art.-Nr.	Artikelnr (ERP)	Bezeichnung	GTIN
58251065	735/65	Feinzahn-Einsteckknarre Abtrieb 3/4 Wkz.Aufn.22 x 28	4018754243785

GTIN-Code.



Ersatzteile/Ersatzteil für.



59251065
Knarren-Ersatzteil-
Satz

STAHLWILLE Eduard Wille GmbH & Co. KG

Lindenallee 27 · 42349 Wuppertal · Deutschland · Tel.: +49 202 4791-0 · Fax: +49 202 4791-200

info@stahlwille.de · www.stahlwille.com

Copyright by STAHLWILLE Eduard Wille GmbH & Co. KG, Wuppertal