



TORX® Einsertwerkzeug

732TX/10

Art.No. 58291008
GTIN 4018754096794
Model 732TX/10 E 8

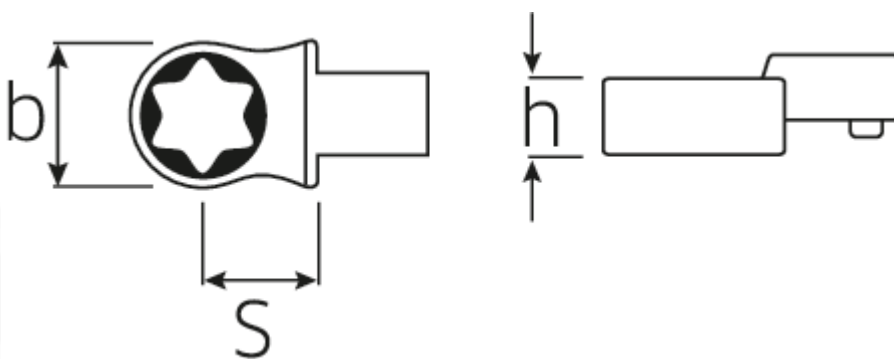
Bezeichnung. TORX® Einsertwerkzeug Wkz.Aufn.9 x 12

- Eigenschaften.**
- für Drehmomentschlüssel mit Vierkantaufnahme
 - Fixierung durch Stiftsicherung
 - Verchromung über Nickel, dauerhaft und abplatzsicher
 - im Gesenk geschmiedet, gehärtet und im Ölbad abgekühlt
 - extrem belastbar, außergewöhnlich langlebig

Vorteile.

Für Drehmomentschlüssel mit Vierkantaufnahme.

Technische Zeichnung.



Technische Attribute.

Abtriebsprofil	TORX®
Breite mm (b)	14,2 mm
Größe Abtriebsprofil	E8
Größe WkzAufnahme [Innen4kt]	9 x 12 mm
Höhe mm (h)	8 mm
S	17,5 mm

Logistikdaten.

Tiefe mm (IFS)	41
Breite mm (IFS)	22
Höhe mm (IFS)	15
Länge (verpackt, mm)	80
Breite (verpackt, mm)	100
Höhe (verpackt, mm)	15
Volumen (verpackt, dm3)	0.12 dm3
Art.-Nr.	58291008
Gewicht (brutto, kg)	0,045
Gewicht PAP (kg)	0,000
Gewicht PVC (kg)	0,002
GTIN	4018754096794
Ursprungsland	GERMANY
Ursprungsregion	Nordrhein-Westfalen
WEEE/ElektroG	nicht ear-pflichtig
Zolltarifnr	82041100
Packnorm	1
Gewicht (g)	45 g

Varianten.

Art.-Nr.	Artikelnr (ERP)	Bezeichnung	GTIN
58291006	732TX/10 E 6	TORX® Einsteckwerkzeug Wkz.Aufn.9 x 12	4018754096787
58291008	732TX/10 E 8	TORX® Einsteckwerkzeug Wkz.Aufn.9 x 12	4018754096794
58291010	732TX/10 E 10	TORX® Einsteckwerkzeug Wkz.Aufn.9 x 12	4018754096800
58291012	732TX/10 E 12	TORX® Einsteckwerkzeug Wkz.Aufn.9 x 12	4018754096817
58291014	732TX/10 E 14	TORX® Einsteckwerkzeug Wkz.Aufn.9 x 12	4018754096824

GTIN-Code.





STAHLWILLE Eduard Wille GmbH & Co. KG

Lindenallee 27 · 42349 Wuppertal · Deutschland · Tel.: +49 202 4791-0 · Fax: +49 202 4791-200

info@stahlwille.de · www.stahlwille.com

Copyright by STAHLWILLE Eduard Wille GmbH & Co. KG, Wuppertal