



## Ring-Einsteckwerkzeug

732/10

Art.No. 58221016  
GTIN 4018754034130  
Model 732/10 16



### Bezeichnung.

Ring-Einsteckwerkzeug SW 16mm Wkz. Aufn. 9 x 12

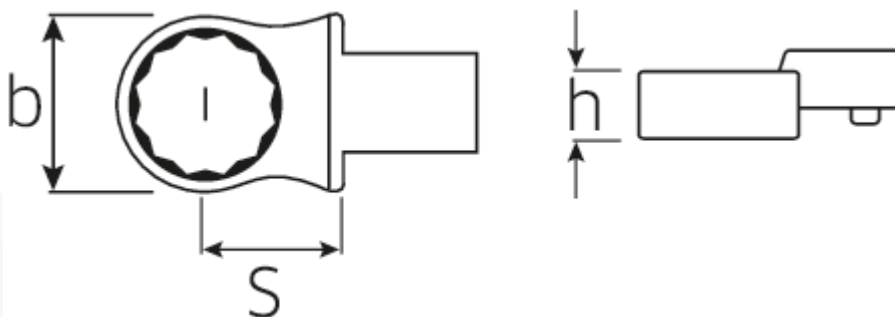
### Eigenschaften.

- für Drehmomentschlüssel mit Vierkantaufnahme
- Fixierung durch Stiftsicherung
- Verchromung über Nickel, dauerhaft und abplatzsicher
- im Gesenk geschmiedet, gehärtet und im Ölbad abgekühlt
- extrem belastbar, außergewöhnlich langlebig

### Vorteile.

Für Drehmomentschlüssel mit Vierkantaufnahme.

### Technische Zeichnung.



## Technische Attribute.

Breite mm (b)	26 mm
Größe WkzAufnahme [Innen4kt]	9 x 12 mm
Höhe mm (h)	12 mm
S	17,5 mm
Schlüsselweite [mm]	16 mm

## Logistikdaten.

Tiefe mm (IFS)	48
Breite mm (IFS)	27
Höhe mm (IFS)	15
Länge (verpackt, mm)	54
Breite (verpackt, mm)	30
Höhe (verpackt, mm)	16
Volumen (verpackt, dm3)	0.02592 dm3
Art.-Nr.	58221016
Gewicht (brutto, kg)	0,057
Gewicht PAP (kg)	0,000
Gewicht PVC (kg)	0,002
GTIN	4018754034130
Ursprungsland	GERMANY
Ursprungsregion	Nordrhein-Westfalen
WEEE/ElektroG	nicht ear-pflichtig
Zolltarifnr	82041100
Packnorm	1
Gewicht (g)	54 g

## Varianten.

Art.-Nr.	Artikelnr (ERP)	Bezeichnung	GTIN
58221007	732/10 7	Ring-Einsteckwerkzeug SW 7mm Wkz.Aufn.9 x 12	4018754034055
58221008	732/10 8	Ring-Einsteckwerkzeug SW 8mm Wkz.Aufn.9 x 12	4018754034062
58221010	732/10 10	Ring-Einsteckwerkzeug SW 10mm Wkz.Aufn.9 x 12	4018754034079
58221011	732/10 11	Ring-Einsteckwerkzeug SW 11mm Wkz.Aufn.9 x 12	4018754034086
58221012	732/10 12	Ring-Einsteckwerkzeug SW 12mm Wkz.Aufn.9 x 12	4018754034093
58221013	732/10 13	Ring-Einsteckwerkzeug SW 13mm Wkz.Aufn.9 x 12	4018754034109
58221014	732/10 14	Ring-Einsteckwerkzeug SW 14mm Wkz.Aufn.9 x 12	4018754034116
58221015	732/10 15	Ring-Einsteckwerkzeug SW 15mm Wkz.Aufn.9 x 12	4018754034123

58221016	732/10 16	Ring-Einsteckwerkzeug SW 16mm Wkz.Aufn.9 x 12	4018754034130
58221017	732/10 17	Ring-Einsteckwerkzeug SW 17mm Wkz.Aufn.9 x 12	4018754034147
58221018	732/10 18	Ring-Einsteckwerkzeug SW 18mm Wkz.Aufn.9 x 12	4018754034154
58221019	732/10 19	Ring-Einsteckwerkzeug SW 19mm Wkz.Aufn.9 x 12	4018754034161
58221021	732/10 21	Ring-Einsteckwerkzeug SW 21mm Wkz.Aufn.9 x 12	4018754034178
58221022	732/10 22	Ring-Einsteckwerkzeug SW 22mm Wkz.Aufn.9 x 12	4018754034185

## GTIN-Code.



**STAHLWILLE Eduard Wille GmbH & Co. KG**

Lindenallee 27 · 42349 Wuppertal · Deutschland · Tel.: +49 202 4791-0 · Fax: +49 202 4791-200

info@stahlwille.de · www.stahlwille.com

Copyright by STAHLWILLE Eduard Wille GmbH & Co. KG, Wuppertal