



TORX® Einsertwerkzeug

732TX/40

Art.No. 58294014
GTIN 4018754096831
Model 732TX/40 E 14

Bezeichnung. TORX® Einsertwerkzeug Wkz.Aufn.14 x 18

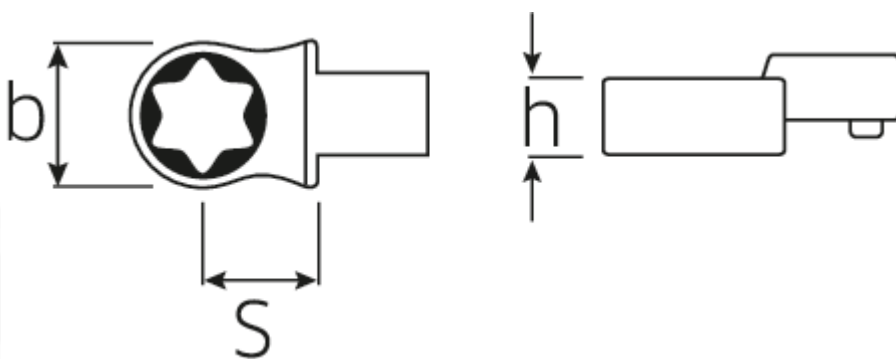
Eigenschaften.

- für Drehmomentschlüssel mit Vierkantaufnahme
- Fixierung durch Stiftsicherung
- Verchromung über Nickel, dauerhaft und abplatzsicher
- im Gesenk geschmiedet, gehärtet und im Ölbad abgekühlt
- extrem belastbar, außergewöhnlich langlebig

Vorteile.

Für Drehmomentschlüssel mit Vierkantaufnahme.

Technische Zeichnung.



Technische Attribute.

Abtriebsprofil	TORX®
Breite mm (b)	22,5 mm
Größe Abtriebsprofil	E14
Größe WkzAufnahme [Innen4kt]	14 x 18 mm
Höhe mm (h)	11 mm
S	25 mm

Logistikdaten.

Tiefe mm (IFS)	60
Breite mm (IFS)	30
Höhe mm (IFS)	22
Länge (verpackt, mm)	80
Breite (verpackt, mm)	100
Höhe (verpackt, mm)	22
Volumen (verpackt, dm3)	0.176 dm3
Art.-Nr.	58294014
Gewicht (brutto, kg)	0,130
Gewicht PAP (kg)	0,000
Gewicht PVC (kg)	0,002
GTIN	4018754096831
Ursprungsland	GERMANY
Ursprungsregion	Nordrhein-Westfalen
WEEE/ElektroG	nicht ear-pflichtig
Zolltarifnr	82041100
Packnorm	1
Gewicht (g)	130 g

Varianten.

Art.-Nr.	Artikelnr (ERP)	Bezeichnung	GTIN
58294014	732TX/40 E 14	TORX® Einsteckwerkzeug Wkz.Aufn.14 x 18	4018754096831
58294018	732TX/40 E 18	TORX® Einsteckwerkzeug Wkz.Aufn.14 x 18	4018754096848
58294020	732TX/40 E 20	TORX® Einsteckwerkzeug Wkz.Aufn.14 x 18	4018754096855
58294024	732TX/40 E 24	TORX® Einsteckwerkzeug Wkz.Aufn.14 x 18	4018754096862

GTIN-Code.





STAHLWILLE Eduard Wille GmbH & Co. KG

Lindenallee 27 · 42349 Wuppertal · Deutschland · Tel.: +49 202 4791-0 · Fax: +49 202 4791-200

info@stahlwille.de · www.stahlwille.com

Copyright by STAHLWILLE Eduard Wille GmbH & Co. KG, Wuppertal