

Drehmomentschlüssel Service MANOSKOP®

730 Fix



Art.No. 96503040
GTIN 4018754269471
Model 730/40 FIX



Bezeichnung.

Drehmomentschlüssel Service MANOSKOP® Nr. 730 Fix Mess-B. 80-400N·m
Wkz.Aufn. 14 x 18 mm L. 607mm

Eigenschaften.

- für Arbeiten in der Serienproduktion
- Stellknopf kann nach Einstellung des Auslösemoments herausgeschraubt werden - ein unabsichtliches Verändern des Soll Drehmoments wird so verhindert
- die mitgelieferte TORX® Tamper Resistant-Sicherungsschraube schützt darüber hinaus vor Manipulation. Ebenso wie die beiliegenden Klebesiegel. Keine Verstellung ohne Siegelbruch möglich
- auslösend
- kein Rücksetzen auf "0" erforderlich, da Messelement nur beim Anziehvorgang belastet wird
- Aufnahme für austauschbare Steckwerkzeuge
- QuickRelease-Sicherungsverriegelung
- schnelle, präzise Einstellung durch QuickSelect-Schnellverstellung
- Doppel-Stopp-Signal
- sehr gut ablesbare Doppelskala mit farblicher Unterscheidung von N·m/ft·lb bzw. ft·lb/in·lb
- Linksanzug durch Umdrehen der Steckwerkzeuge
- Weiterbelastung nach dem Auslösen oder Belastungen entgegen der Funktionsrichtung, z. B. bei festsitzenden Schrauben, wirken nicht auf den Auslösemechanismus, der dadurch vor Beschädigung geschützt wird
- 2-Komponenten-Griff mit handfreundlicher, grüner Weichzone (resistent gegen Öle, Fette, Kraftstoffe, Bremsflüssigkeiten und Skydrol)
- Kalibrierung mit der perfectControl® Kalibriereinrichtung Nr. 7794 oder der Kalibrieranlage Nr. 7706. Ggf. Nachjustieren ohne Demontage
- Zertifikat gemäß DIN EN ISO 6789-2:2017
- DBGM
- im stabilen Kunststoffkasten (Gr. 80-100 im Stahlblechkasten)
- **Anzeigeabweichung ± 3 %**

Vorteile.

für Arbeiten in der Serienproduktion.

Produkt-Highlights.



Verschleißarmes Biegestabsystem.

Die mechanischen Drehmomentschlüssel von STAHLWILLE zeichnen sich durch ein verschleißarmes Auslösesystem mit Biegestab aus. Im Gegensatz zu herkömmlichen Drehmomentschlüsseln mit Spiralfedern ist der Biegestab im unbelasteten Zustand nicht vorgespannt, wodurch kein Zurückstellen der Feder auf „0“ erforderlich ist.



Justieren ohne Demontage.

Die mechanischen STAHLWILLE Drehmomentschlüssel verfügen über zwei Einstellpunkte für den oberen und unteren Wert, was eine einfache Justierung von außen ermöglicht, ohne dass eine Demontage des Werkzeugs erforderlich ist. Die erneute Isolationsprüfung entfällt hierdurch ebenfalls.



Klare Feineinstellung.

Eine lesefreundliche Doppelskala für N·m und ft·lb bzw. in·lb erleichtert die klare Zuordnung der Feineinstellung.

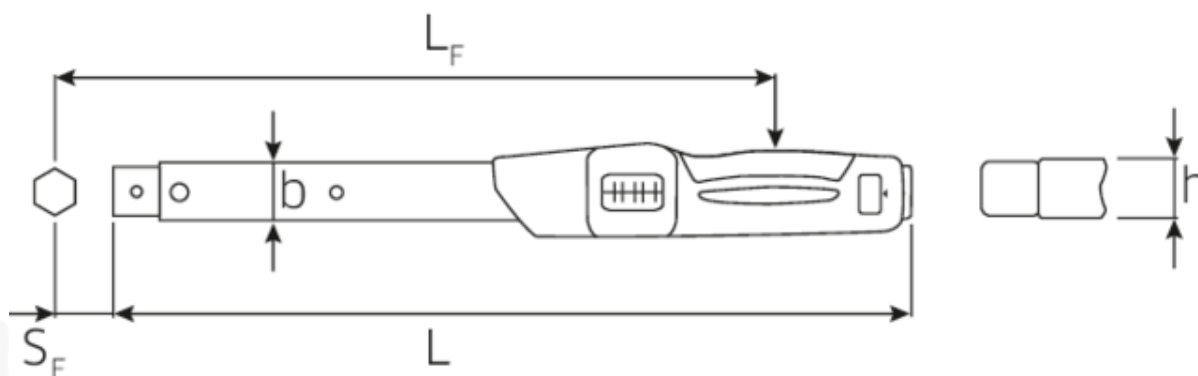
Technologien und Leistungsmerkmale.



Value Lock (Tamper Resistant)

Das Zieldrehmoment lässt sich schnell über den Stellknopf einstellen. Anschließend kann der Knopf zum Schutz vor Verstellung entfernt werden. Die mitgelieferte Sicherungsschraube und ein Klebesiegel schützen zusätzlich vor Manipulationen.

Technische Zeichnung.



Technische Attribute.

Messbereich N·m	80-400 N·m
Messbereich ft·lb	60-300 ft·lb

Logistikdaten.

Tiefe mm (IFS)	685
Breite mm (IFS)	95

Breite mm (b)	28 mm	Höhe mm (IFS)	70
Feinskalenteilung	2 N·m	Länge (verpackt, mm)	685
Gewicht mit Kasten	2444 g	Breite (verpackt, mm)	95
Gr.	40	Höhe (verpackt, mm)	70
Größe WkzAufnahme [Innen4kt]	14 x 18 mm	Volumen (verpackt, dm3)	4.55525 dm3
Höhe mm (h)	23 mm	Art.-Nr.	96503040
Länge mm (L)	607 mm	Gewicht (brutto, kg)	2,430
LF	564,5 mm	Gewicht PAP (kg)	0,130
MA N·m	80 N·m	Gewicht PVC (kg)	0,000
Nennwert N·m	400 N·m	GTIN	4018754269471
SF	25 mm	Ursprungsland	GERMANY
Skalenteilung [E1]	20 N·m	Ursprungsregion	Nordrhein-Westfalen
Skalenteilung [E2]	10 ft·lb	WEEE/ElektroG	nicht ear-pflichtig
		Zolltarifnr	82041100
		Packnorm	1
		Gewicht (g)	1666 g

Varianten.

Art.-Nr.	Artikelnr (ERP)	Bezeichnung	GTIN
96503005	730/5 FIX	Drehmomentschlüssel Service MANOSKOP® Nr. 730 Fix Mess-B. 10-50N·m Wkz.Aufn. 9 x 12 mm L. 330mm	4018754269433
96503010	730/10 FIX	Drehmomentschlüssel Service MANOSKOP® Nr. 730 Fix Mess-B. 20-100N·m Wkz.Aufn. 9 x 12 mm L. 386mm	4018754269440
96503012	730/12 FIX	Drehmomentschlüssel Service MANOSKOP® Nr. 730 Fix Mess-B. 25-130N·m Wkz.Aufn. 14 x 18 mm L. 421mm	4018754269457
96503020	730/20 FIX	Drehmomentschlüssel Service MANOSKOP® Nr. 730 Fix Mess-B. 40-200N·m Wkz.Aufn. 14 x 18 mm L. 467mm	4018754269464
96503040	730/40 FIX	Drehmomentschlüssel Service MANOSKOP® Nr. 730 Fix Mess-B. 80-400N·m Wkz.Aufn. 14 x 18 mm L. 607mm	4018754269471
96503065	730/65 FIX	Drehmomentschlüssel Service MANOSKOP® Nr. 730 Fix Mess-B. 130-650N·m Wkz.Aufn. 14 x 18 mm L. 890mm	4018754269655
96503465	730NII/65 FIX	Drehmomentschlüssel Service MANOSKOP® Nr. 730 Fix Mess-B.	4018754269778

		130-650N·m Wkz.Aufn. 22 x 28 mm L. 911mm	
96503080	730/80 FIX	Drehmomentschlüssel Service MANOSKOP® Nr. 730 Fix Mess-B. 160-800N·m Wkz.Aufn. 22 x 28 mm L. 1178mm	4018754269662
96503100	730/100 FIX	Drehmomentschlüssel Service MANOSKOP® Nr. 730 Fix Mess-B. 200-1000N·m Wkz.Aufn. 22 x 28 mm L. 1363mm	4018754269679
96583005	730A/5 FIX	Drehmomentschlüssel Service MANOSKOP® Nr. 730 Fix Mess-B. 90-450in lb Wkz.Aufn. 9 x 12 mm L. 330mm	4018754269785
96583010	730A/10 FIX	Drehmomentschlüssel Service MANOSKOP® Nr. 730 Fix Mess-B. 180-900in lb Wkz.Aufn. 9 x 12 mm L. 386mm	4018754269792
96583020	730A/20 FIX	Drehmomentschlüssel Service MANOSKOP® Nr. 730 Fix Mess-B. 350-1800in lb Wkz.Aufn. 14 x 18 mm L. 467mm	4018754269808
96583040	730A/40 FIX	Drehmomentschlüssel Service MANOSKOP® Nr. 730 Fix Mess-B. 800-3600in lb Wkz.Aufn. 14 x 18 mm L. 607mm	4018754269815

GTIN-Code.



STAHLWILLE Eduard Wille GmbH & Co. KG

Lindenallee 27 · 42349 Wuppertal · Deutschland · Tel.: +49 202 4791-0 · Fax: +49 202 4791-200

info@stahlwille.de · www.stahlwille.com

Copyright by STAHLWILLE Eduard Wille GmbH & Co. KG, Wuppertal