



IMPACT-TORX® Schraubendrehereinsätze 1/2"

2307TX

Art.No. 23070030
GTIN 4018754015221
Model 2307TX IMP T 30

Bezeichnung. IMPACT-Schraubendrehereinsatz 1/2 " L.40mm

Eigenschaften.

- 1/2" Innenvierkant-Antrieb
- für Innen-TORX® Schrauben
- für Kraftschrauber
- Chrome-Alloy-Steel, phosphatiert

Vorteile.

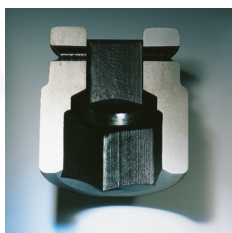
1/2" Innen-4kant -Antrieb.

Produkt-Highlights.



Optimierte Funktionalität.

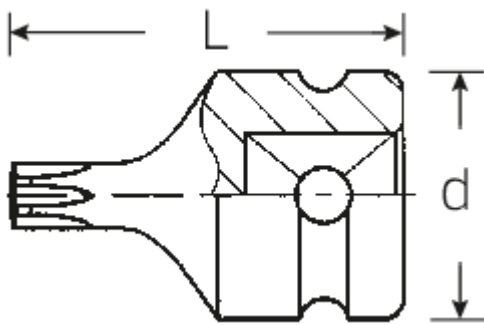
Alle IMPACT-Steckschlüsseleinsätze besitzen eine durchgehende Querbohrung für den Verbindungsstift sowie eine tiefe Rille für den Sicherungs-Gummiring. Der Sicherungsstift wird bei der Anwendung nicht belastet.



Hohe Passgenauigkeit.

Die hohe Passgenauigkeit durch enge Toleranzen garantiert eine optimale, spielfreie Übertragung der Kräfte auf den Steckschlüsseleinsatz.

Technische Zeichnung.



Technische Attribute.

Abtriebsprofil	TORX®
Abtriebsprofil TORX® (mm)	5,5 mm
Antriebsvierkant innen (Zoll)	1/2 "
d	25 mm
Größe Abtriebsprofil	T30
Länge mm (L)	40 mm

Logistikdaten.

Tiefe mm (IFS)	40
Breite mm (IFS)	25
Höhe mm (IFS)	25
Länge (verpackt, mm)	105
Breite (verpackt, mm)	45
Höhe (verpackt, mm)	26
Volumen (verpackt, dm3)	0.12285 dm3
Art.-Nr.	23070030
Gewicht (brutto, kg)	0,291
Gewicht PAP (kg)	0,000
Gewicht PVC (kg)	0,005
GTIN	4018754015221
Ursprungsland	GERMANY
Ursprungsregion	Nordrhein-Westfalen
WEEE/ElektroG	nicht ear-pflichtig
Zolltarifnr	82042000
Packnorm	5
Gewicht (g)	57 g

Varianten.

Art.-Nr.	Artikelnr (ERP)	Bezeichnung	GTIN
23070030	2307TX IMP T 30	IMPACT-Schraubendrehereinsatz 1/2 " L.40mm	4018754015221
23070040	2307TX IMP T 40	IMPACT-Schraubendrehereinsatz 1/2 " L.40mm	4018754015238
23070045	2307TX IMP T 45	IMPACT-Schraubendrehereinsatz 1/2 " L.40mm	4018754154012
23070050	2307TX IMP T 50	IMPACT-Schraubendrehereinsatz 1/2 " L.40mm	4018754015245

23070055	2307TX IMP T 55	IMPACT-Schraubendrehereinsatz 1/2 " L.40mm	4018754015252
23070060	2307TX IMP T 60	IMPACT-Schraubendrehereinsatz 1/2 " L.40mm	4018754015269

GTIN-Code.



Zubehör.



39022030
IMPACT-Sicherungsstift



39011940
IMPACT-Sicherungsring

STAHLWILLE Eduard Wille GmbH & Co. KG

Lindenallee 27 · 42349 Wuppertal · Deutschland · Tel.: +49 202 4791-0 · Fax: +49 202 4791-200

info@stahlwille.de · www.stahlwille.com

Copyright by STAHLWILLE Eduard Wille GmbH & Co. KG, Wuppertal