



Ring-Einsteckwerkzeug

732/40

Art.No. 58224017
GTIN 4018754034239
Model 732/40 17



Bezeichnung.

Ring-Einsteckwerkzeug SW 17mm Wkz.Aufn.14 x 18

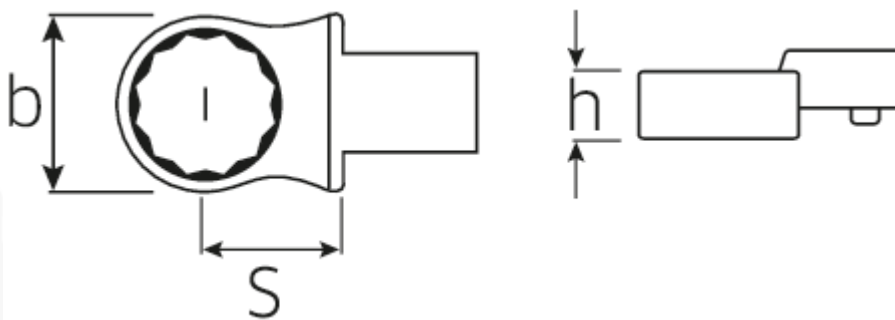
Eigenschaften.

- für Drehmomentschlüssel mit Vierkantaufnahme
- Fixierung durch Stiftsicherung
- Verchromung über Nickel, dauerhaft und abplatzsicher
- im Gesenk geschmiedet, gehärtet und im Ölbad abgekühlt
- extrem belastbar, außergewöhnlich langlebig

Vorteile.

Für Drehmomentschlüssel mit Vierkantaufnahme.

Technische Zeichnung.



Technische Attribute.

| | |
|------------------------------|------------|
| Breite mm (b) | 27 mm |
| Größe WkzAufnahme [Innen4kt] | 14 x 18 mm |
| Höhe mm (h) | 12 mm |
| S | 25 mm |
| Schlüsselweite [mm] | 17 mm |

Logistikdaten.

| | |
|-------------------------|---------------------|
| Tiefe mm (IFS) | 64 |
| Breite mm (IFS) | 30 |
| Höhe mm (IFS) | 21 |
| Länge (verpackt, mm) | 70 |
| Breite (verpackt, mm) | 33 |
| Höhe (verpackt, mm) | 22 |
| Volumen (verpackt, dm3) | 0.05082 dm3 |
| Art.-Nr. | 58224017 |
| Gewicht (brutto, kg) | 0,138 |
| Gewicht PAP (kg) | 0,000 |
| Gewicht PVC (kg) | 0,002 |
| GTIN | 4018754034239 |
| Ursprungsland | GERMANY |
| Ursprungsregion | Nordrhein-Westfalen |
| WEEE/ElektroG | nicht ear-pflichtig |
| Zolltarifnr | 82041100 |
| Packnorm | 1 |
| Gewicht (g) | 135 g |

Varianten.

| Art.-Nr. | Artikelnr (ERP) | Bezeichnung | GTIN |
|----------|-----------------|---|---------------|
| 58224013 | 732/40 13 | Ring-Einsteckwerkzeug SW 13mm Wkz.Aufn.14 x 18 | 4018754034192 |
| 58224014 | 732/40 14 | Ring-Einsteckwerkzeug SW 14mm Wkz.Aufn.14 x 18 | 4018754034208 |
| 58224015 | 732/40 15 | Ring-Einsteckwerkzeug SW 15mm Wkz.Aufn.14 x 18 | 4018754034215 |
| 58224016 | 732/40 16 | Ring-Einsteckwerkzeug SW 16mm Wkz.Aufn.14 x 18 | 4018754034222 |
| 58224017 | 732/40 17 | Ring-Einsteckwerkzeug SW 17mm Wkz.Aufn.14 x 18 | 4018754034239 |
| 58224018 | 732/40 18 | Ring-Einsteckwerkzeug SW 18mm Wkz.Aufn.14 x 18 | 4018754034246 |
| 58224019 | 732/40 19 | Ring-Einsteckwerkzeug SW 19mm Wkz.Aufn.14 x 18 | 4018754034253 |
| 58224021 | 732/40 21 | Ring-Einsteckwerkzeug SW 21mm Wkz.Aufn.14 x 18 | 4018754034260 |

| | | | |
|----------|-----------|---|---------------|
| 58224022 | 732/40 22 | Ring-Einsteckwerkzeug SW 22mm Wkz.Aufn.14 x 18 | 4018754034277 |
| 58224024 | 732/40 24 | Ring-Einsteckwerkzeug SW 24mm Wkz.Aufn.14 x 18 | 4018754034284 |
| 58224027 | 732/40 27 | Ring-Einsteckwerkzeug SW 27mm Wkz.Aufn.14 x 18 | 4018754034291 |
| 58224028 | 732/40 28 | Ring-Einsteckwerkzeug SW 28mm Wkz.Aufn.14 x 18 | 4018754162307 |
| 58224030 | 732/40 30 | Ring-Einsteckwerkzeug SW 30mm Wkz.Aufn.14 x 18 | 4018754034307 |
| 58224032 | 732/40 32 | Ring-Einsteckwerkzeug SW 32mm Wkz.Aufn.14 x 18 | 4018754034314 |
| 58224034 | 732/40 34 | Ring-Einsteckwerkzeug SW 34mm Wkz.Aufn.14 x 18 | 4018754034321 |
| 58224036 | 732/40 36 | Ring-Einsteckwerkzeug SW 36mm Wkz.Aufn.14 x 18 | 4018754034338 |
| 58224041 | 732/40 41 | Ring-Einsteckwerkzeug SW 41mm Wkz.Aufn.14 x 18 | 4018754034345 |

GTIN-Code.



STAHLWILLE Eduard Wille GmbH & Co. KG

Lindenallee 27 · 42349 Wuppertal · Deutschland · Tel.: +49 202 4791-0 · Fax: +49 202 4791-200

info@stahlwille.de · www.stahlwille.com

Copyright by STAHLWILLE Eduard Wille GmbH & Co. KG, Wuppertal