



Elektronisches Werkstattprüfgerät SENSOTORK®

7707-3W

Art.No. 96521082
GTIN 4018754181155
Model 7707N-3W



Bezeichnung.

Elektronisches Werkstattprüfgerät SENSOTORK® Mess-B.25-1100N·m Innen-4kant 3/4"

Eigenschaften.

Elektronisches Prüfgerät für Drehmomentschlüssel, bestehend aus:

- Messwertaufnehmer (patentiert)
- Halterung
- Anzeigegerät (DBGM)
- Stativ zu Anzeigegerät (mit Kabel 1,5 m)
- Spiralkabel
- Netzteil (110 V-230 V mit auswechselbaren Steckdosenadaptern) oder direkter Anschluss an 12-V-Pkw-Bordnetz
- Vierkant-Adapter (Nr. 7707-2W, Nr. 7707-2-1W, Nr. 7707-2-2W, Nr. 7707-3W)
- Befestigungssatz für waagerechte und senkrechte Prüfposition
- für Rechts- und Linksmessungen
- Maßeinheiten: N·m, ft·lb, in·lb
- die leicht austauschbaren Messwertaufnehmer sind mit einer QuickRelease-Sicherheitsverriegelung in der Halterung befestigt.
- geringe Querkräfte durch flache Messwertaufnehmer
- automatische Erkennung der Messwertaufnehmer
- vielseitig und bedienungsfreundlich durch waagerechte oder senkrechte Prüfposition und variable Positionierung des Anzeigegerätes
- zusätzliches Stativ mit 1,5 m Kabel zur Aufnahme des Anzeigegerätes für die bessere optische Verfolgung bei Prüfung langer Drehmomentschlüssel
- besonders großer Messbereich von ca. 2 % bis 100 % des Nennwertes
- die Software Nr. 7759-4 inkl. USB-Adapter und Klinckensteckerkabel ermöglicht es, die Messwerte an einen PC zu übertragen (ohne zusätzliche externe Stromquelle, Energieversorgung vom PC)
- bei der Rekalibrierung der einzelnen Messwertaufnehmer bleibt das Prüfgerät vor Ort einsatzfähig
- großer Einsatzbereich (- 20 °C bis + 60 °C)
- erfüllt DIN 51309, Klasse 2 und die Richtlinie DKD-R 10-8
- mit Zertifikat
- Lieferung in stabilem Kunststoffkasten

QuickRelease

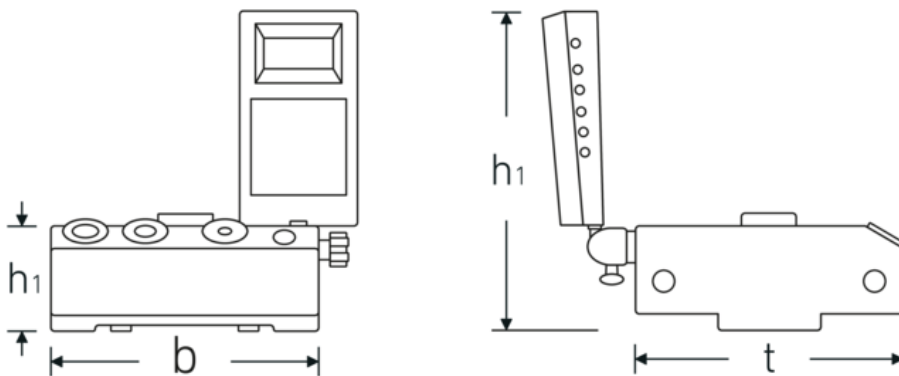
Schneller Wechsel und sicherer Halt der verschiedenen Messwertaufnehmer mit QuickRelease Sicherheitsverriegelung

Auswechselbare Vierkantadapter:

Für unterschiedliche Antriebsgrößen sind auswechselbare Vierkantadapter griffbereit im Montageblock integriert



Technische Zeichnung.



Technische Attribute.

Messbereich N·m	25-1100 N·m
Innenvierkant [zoll]	3/4 "
Breite mm (b)	180 mm
Gewicht mit Kasten	11000 g
Höhe mm (h)	165 mm
Höhe mm (h1)	79 mm
Höhe mm (h2)	215 mm
Nr.	7707-3W
t	180 mm

Logistikdaten.

Tiefe mm (IFS)	420
Breite mm (IFS)	333
Höhe mm (IFS)	165
Länge (verpackt, mm)	420
Breite (verpackt, mm)	333
Höhe (verpackt, mm)	165
Volumen (verpackt, dm ³)	23.0769 dm ³
Art.-Nr.	96521082
Gewicht (brutto, kg)	10,755
Gewicht PAP (kg)	0,198
Gewicht PVC (kg)	0,000
GTIN	4018754181155
Ursprungsland	GERMANY
Ursprungsregion	Nordrhein-Westfalen
WEEE/ElektroG	Kleingeräte B2C
Zolltarifnr	90318080
Packnorm	1
Gewicht (g)	7495 g

Varianten.

Art.-Nr.	Artikelnr (ERP)	Bezeichnung	GTIN
96521086	7707-1-3W	Elektronisches Werkstattprüfgerät SENSOTORK® Mess-B.0,2-10N·m Innen-4kant 1/4"	4018754241958
96521085	7707-1-2W	Elektronisches Werkstattprüfgerät SENSOTORK® Mess-B.0,2-10N·m Innen-4kant 1/4"	4018754241941
96521080	7707N-1W	Elektronisches Werkstattprüfgerät SENSOTORK® Mess-B.0,4-20N·m Innen-4kant 1/4"	4018754181148
96521072	7707-2W	Elektronisches Werkstattprüfgerät SENSOTORK® Mess-B.2-100N·m Innen-4kant 3/8"	4018754155781
96521083	7707-2-1W	Elektronisches Werkstattprüfgerät SENSOTORK® Mess-B.4-200N·m Innen-4kant 1/2"	4018754181162
96521084	7707-2-2W	Elektronisches Werkstattprüfgerät SENSOTORK® Mess-B.8-400N·m Innen-4kant 3/4"	4018754181179
96521082	7707N-3W	Elektronisches Werkstattprüfgerät SENSOTORK® Mess-B.25-1100N·m Innen-4kant 3/4"	4018754181155

GTIN-Code.



STAHLWILLE Eduard Wille GmbH & Co. KG

Lindenallee 27 · 42349 Wuppertal · Deutschland · Tel.: +49 202 4791-0 · Fax: +49 202 4791-200

info@stahlwille.de · www.stahlwille.com

Copyright by STAHLWILLE Eduard Wille GmbH & Co. KG, Wuppertal