



Elektronisches Werkstattprüfgerät SENSOTORK®

7707 W

Art.No. 96521086
GTIN 4018754241958
Model 7707-1-3W



Bezeichnung. Elektronisches Werkstattprüfgerät SENSOTORK® Mess-B.0,2-10N·m Innen-4kant 1/4"

Eigenschaften. Elektronisches Prüfgerät für Drehmomentschlüssel, bestehend aus:

- Messwertaufnehmer (patentiert)
- Halterung
- Anzeigegerät (DBGM)
- Stativ zu Anzeigegerät (mit Kabel 1,5 m)
- Spiralkabel
- Netzteil (110 V-230 V mit auswechselbaren Steckdosenadaptern) oder direkter Anschluss an 12-V-Pkw-Bordnetz
- Vierkant-Adapter (Nr. 7707-2W, Nr. 7707-2-1W, Nr. 7707-2-2W, Nr. 7707-3W)
- Befestigungssatz für waagerechte und senkrechte Prüfposition
- für Rechts- und Linksmessungen
- Maßeinheiten: N·m, ft·lb, in·lb
- die leicht austauschbaren Messwertaufnehmer sind mit einer QuickRelease-Sicherheitsverriegelung in der Halterung befestigt.
- geringe Querkräfte durch flache Messwertaufnehmer
- automatische Erkennung der Messwertaufnehmer
- vielseitig und bedienungsfreundlich durch waagerechte oder senkrechte Prüfposition und variable Positionierung des Anzeigegerätes
- zusätzliches Stativ mit 1,5 m Kabel zur Aufnahme des Anzeigegerätes für die bessere optische Verfolgung bei Prüfung langer Drehmomentschlüssel
- besonders großer Messbereich von ca. 2 % bis 100 % des Nennwertes
- die Software Nr. 7759-4 inkl. USB-Adapter und Klinckensteckerkabel ermöglicht es, die Messwerte an einen PC zu übertragen (ohne zusätzliche externe Stromquelle, Energieversorgung vom PC)
- bei der Rekalibrierung der einzelnen Messwertaufnehmer bleibt das Prüfgerät vor Ort einsatzfähig
- großer Einsatzbereich (- 20 °C bis + 60 °C)
- erfüllt DIN 51309, Klasse 2 und die Richtlinie DKD-R 10-8
- mit Zertifikat
- Lieferung in stabilem Kunststoffkasten

QuickRelease

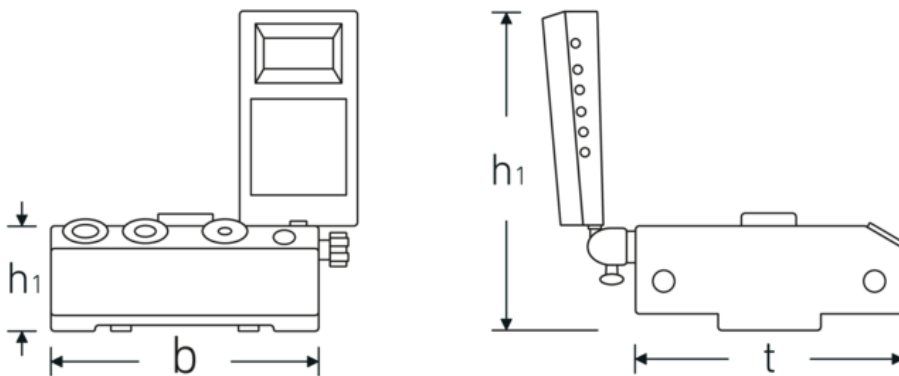
Schneller Wechsel und sicherer Halt der verschiedenen Messwertaufnehmer mit QuickRelease Sicherheitsverriegelung

Auswechselbare Vierkantadapter:

Für unterschiedliche Antriebsgrößen sind auswechselbare Vierkantadapter griffbereit im Montageblock integriert



Technische Zeichnung.



Technische Attribute.

| | |
|----------------------|------------|
| Messbereich N·m | 0,2-10 N·m |
| Innenvierkant [zoll] | 1/4 " |
| Breite mm (b) | 180 mm |
| Gewicht mit Kasten | 9500 g |
| Höhe mm (h) | 170 mm |
| Höhe mm (h1) | 79 mm |
| Höhe mm (h2) | 215 mm |
| Nr. | 7707-1-3W |
| t | 180 mm |

Logistikdaten.

| | |
|--------------------------------------|--------------------------|
| Tiefe mm (IFS) | 425 |
| Breite mm (IFS) | 335 |
| Höhe mm (IFS) | 170 |
| Länge (verpackt, mm) | 425 |
| Breite (verpackt, mm) | 335 |
| Höhe (verpackt, mm) | 170 |
| Volumen (verpackt, dm ³) | 24.20375 dm ³ |
| Art.-Nr. | 96521086 |
| Gewicht (brutto, kg) | 9,500 |
| Gewicht PAP (kg) | 0,016 |
| Gewicht PVC (kg) | 0,000 |
| GTIN | 4018754241958 |
| Ursprungsland | GERMANY |
| Ursprungsregion | Nordrhein-Westfalen |
| WEEE/ElektroG | Kleingeräte B2C |
| Zolltarifnr | 90318080 |
| Packnorm | 1 |
| Gewicht (g) | 6255 g |

Varianten.

| Art.-Nr. | Artikelnr (ERP) | Bezeichnung | GTIN |
|----------|-----------------|---|---------------|
| 96521086 | 7707-1-3W | Elektronisches Werkstattprüfgerät SENSOTORK® Mess-B.0,2-10N·m Innen-4kant 1/4" | 4018754241958 |
| 96521085 | 7707-1-2W | Elektronisches Werkstattprüfgerät SENSOTORK® Mess-B.0,2-10N·m Innen-4kant 1/4" | 4018754241941 |
| 96521080 | 7707N-1W | Elektronisches Werkstattprüfgerät SENSOTORK® Mess-B.0,4-20N·m Innen-4kant 1/4" | 4018754181148 |
| 96521072 | 7707-2W | Elektronisches Werkstattprüfgerät SENSOTORK® Mess-B.2-100N·m Innen-4kant 3/8" | 4018754155781 |
| 96521083 | 7707-2-1W | Elektronisches Werkstattprüfgerät SENSOTORK® Mess-B.4-200N·m Innen-4kant 1/2" | 4018754181162 |
| 96521084 | 7707-2-2W | Elektronisches Werkstattprüfgerät SENSOTORK® Mess-B.8-400N·m Innen-4kant 3/4" | 4018754181179 |
| 96521082 | 7707N-3W | Elektronisches Werkstattprüfgerät SENSOTORK® Mess-B.25-1100N·m Innen-4kant 3/4" | 4018754181155 |

GTIN-Code.



STAHLWILLE Eduard Wille GmbH & Co. KG

Lindenallee 27 · 42349 Wuppertal · Deutschland · Tel.: +49 202 4791-0 · Fax: +49 202 4791-200

info@stahlwille.de · www.stahlwille.com

Copyright by STAHLWILLE Eduard Wille GmbH & Co. KG, Wuppertal