



Drehmoment-Prüfgerät

SmartCheck 1500 USB

Art.No. 96521211
GTIN 4018754331352
Model SMARTCHECK 1500 USB



Bezeichnung.

Drehmoment-Prüfgerät SmartCheck USB Mess-B.150-1500N·m Innen-4kant 1"

Eigenschaften.

- kompakte Bauform
- für horizontale oder vertikale Montage
- Display, Displayhalter und Grundkörper sind um 180° drehbar
- Micro-USB-Schnittstelle zum Datenexport und Stromversorgung
- Software CheckMaster zur Übertragung von Werten und Prüfbescheinigungserstellung kann kostenlos unter www.stahlwille.de geladen werden.
- drei Betriebsmodi (Track, First Peak, Peak Hold)
- zur Prüfung von Drehmomentschlüsseln
- drei Maßeinheiten (N·m, ft·lb, in·lb)
- Zieldrehmoment und Toleranzen zur Bewertung des Messwertes können individuell vorgegeben werden
- Betrieb über mitgeliefertes Netzteil oder Batterie (4 x AAA oder 1 x 9V-Block, Adapter inklusive)
- mit integriertem optischen und akustischen Überlastungsschutz
- Display und Folientastatur sind spritzwassergeschützt, das Gehäuse besteht aus schlagfestem Kunststoff
- mit Zertifikat
- Lieferung in stabilem Kunststoffkasten
- **Anzeigeabweichung $\pm 1\%$**

Vorteile.

Drehmomentprüfgerät bis max. 1500 Nm , Aufnahmevierkant, Display, Displayhalter und Grundkörper um 180° drehbar.

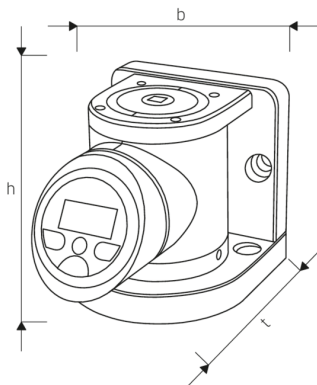
3 Betriebsmodi (Track, First Peak, Peak Hold), mit Anzeigeabweichung +/- 1%, mit Zertifikat

mit USB-Schnittstelle (zur Stromversorgung und Datenaustausch), Lieferumfang: USB-Netzteil und Micro-USB-Kabel.

Zieldrehmoment und Toleranzen können zur Bewertung des Messwertes individuell eingegeben werden



Technische Zeichnung.



Technische Attribute.

Messbereich N·m	150-1500 N·m
Innenvierkant [zoll]	1 "
Messbereich ft·lb	111-1106 ft·lb
Messbereich in·lb	1328-13276 in·lb
Anzahl Ziffern	4
Gewicht mit Kasten	7600 g
Nr.	SmartCheck 1500 USB

Logistikdaten.

Tiefe mm (IFS)	385
Breite mm (IFS)	300
Höhe mm (IFS)	147
Länge (verpackt, mm)	385
Breite (verpackt, mm)	300
Höhe (verpackt, mm)	147
Volumen (verpackt, dm ³)	16.9785 dm ³
Art.-Nr.	96521211
Gewicht (brutto, kg)	7,810
Gewicht PAP (kg)	0,150
Gewicht PVC (kg)	0,000
GTIN	4018754331352
Ursprungsland	GERMANY
Ursprungsregion	Nordrhein-Westfalen

WEEE/ElektroG	Kleingeräte B2C
Zolltarifnr	90318080
Packnorm	1
Gewicht (g)	5690 g

Varianten.

Art.-Nr.	Artikelnr (ERP)	Bezeichnung	GTIN
96521206	SMARTCHECK 10S USB	Drehmomentschraubendreher-Prüfgerät SmartCheck USB Mess-B.1-10N·m Innen-4kant 1/4"	4018754324842
96521207	SMARTCHECK 10 USB	Drehmoment-Prüfgerät SmartCheck USB Mess-B.1-10N·m Innen-4kant 1/4"	4018754324859
96521208	SMARTCHECK 100 USB	Drehmoment-Prüfgerät SmartCheck USB Mess-B.10-100N·m Innen-4kant 3/8"	4018754324866
96521209	SMARTCHECK 400 USB	Drehmoment-Prüfgerät SmartCheck USB Mess-B.40-400N·m Innen-4kant 3/4"	4018754324873
96521210	SMARTCHECK 800 USB	Drehmoment-Prüfgerät SmartCheck USB Mess-B.80-800N·m Innen-4kant 3/4"	4018754324880
96521211	SMARTCHECK 1500 USB	Drehmoment-Prüfgerät SmartCheck USB Mess-B.150-1500N·m Innen-4kant 1"	4018754331352

GTIN-Code.



Bilder.

