



Prüfaufsatz f. Drehmomentschraubendreher

7791-2

Art.No. 52110291

GTIN 4018754178360

Model 7791-2

Bezeichnung.

Prüfaufsatz f. Drehmomentschraubendreher Mess-B. N·m

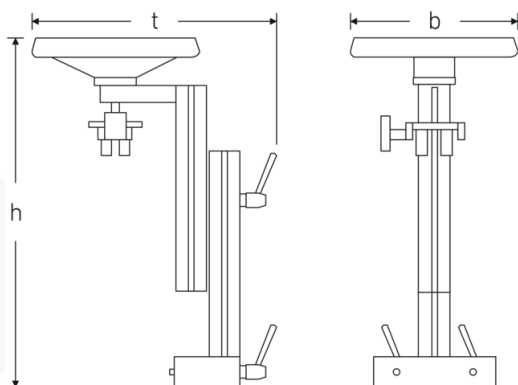
Eigenschaften.

- anschraubbar an die mechanische Kalibriereinrichtung Nr. 7791
- der zu kalibrierende Drehmomentschraubendreher wird in die Vierkantaufnahme des Messwertaufnehmers gesteckt und mithilfe des universellen Zentrumsspanners fixiert
- mit dem Handrad wird die notwendige Kraft kontrolliert in den Drehmomentschraubendreher eingeleitet

Vorteile.

anschraubbar an die mechanische Kalibriereinrichtung Nr. 7791.

Technische Zeichnung.



Technische Attribute.

Bereich N·m	1–10 N·m
Breite mm (b)	250 mm
Höhe mm (h)	442–593 mm
Länge mm (L)	440 mm
t	351 mm

Logistikdaten.

Tiefe mm (IFS)	440
Breite mm (IFS)	370
Höhe mm (IFS)	245
Länge (verpackt, mm)	600
Breite (verpackt, mm)	400
Höhe (verpackt, mm)	270
Volumen (verpackt, dm ³)	64.8 dm ³
Art.-Nr.	52110291
Gewicht (brutto, kg)	5,400
Gewicht PAP (kg)	0,250
Gewicht PVC (kg)	0,000
GTIN	4018754178360
Ursprungsland	GERMANY
Ursprungsregion	Nordrhein-Westfalen
WEEE/ElektroG	nicht ear-pflichtig
Zolltarifnr	90319000
Packnorm	1
Gewicht (g)	3739 g

Varianten.

Art.-Nr.	Artikelnr (ERP)	Bezeichnung	GTIN
52110291	7791-2	Prüfaufsatz f.Drehmomentschraubendreher Mess- B. N·m	4018754178360

GTIN-Code.



STAHLWILLE Eduard Wille GmbH & Co. KG

Lindenallee 27 · 42349 Wuppertal · Deutschland · Tel.: +49 202 4791-0 · Fax: +49 202 4791-200

info@stahlwille.de · www.stahlwille.com

Copyright by STAHLWILLE Eduard Wille GmbH & Co. KG, Wuppertal