



Drehmoment-Prüfgerät

Smartcheck 400 USB

Art.No. 96521209
GTIN 4018754324873
Model SMARTCHECK 400 USB



Bezeichnung.

Drehmoment-Prüfgerät SmartCheck USB Mess-B.40-400N·m Innen-4kant 3/4"

Eigenschaften.

- kompakte Bauform
- für horizontale oder vertikale Montage
- Display, Displayhalter und Grundkörper sind um 180° drehbar
- Micro-USB-Schnittstelle zum Datenexport und Stromversorgung
- Software CheckMaster zur Übertragung von Werten und Prüfbescheinigungserstellung kann kostenlos unter www.stahlwille.de geladen werden.
- drei Betriebsmodi (Track, First Peak, Peak Hold)
- zur Prüfung von Drehmomentschlüsseln
- drei Maßeinheiten (N·m, ft·lb, in·lb)
- Zieldrehmoment und Toleranzen zur Bewertung des Messwertes können individuell vorgegeben werden
- Betrieb über mitgeliefertes Netzteil oder Batterie (4 x AAA oder 1 x 9V-Block, Adapter inklusive)
- mit integriertem optischen und akustischen Überlastungsschutz
- Display und Folientastatur sind spritzwassergeschützt, das Gehäuse besteht aus schlagfestem Kunststoff
- mit Zertifikat
- Lieferung in stabilem Kunststoffkasten
- **Anzeigeabweichung $\pm 1\%$**

Vorteile.

Drehmomentprüfgerät bis max. 1500 Nm ,
Aufnahmevierkant, Display, Displayhalter und
Grundkörper um 180° drehbar.

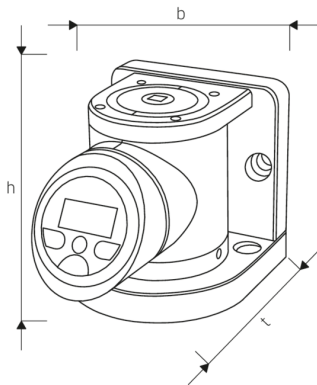
3 Betriebsmodi (Track, First Peak, Peak Hold), mit
Anzeigeabweichung +/- 1%, mit Zertifikat

mit USB-Schnittstelle (zur Stromversorgung und
Datenaustausch), Lieferumfang: USB-Netzteil und
Micro-USB-Kabel.

Zieldrehmoment und Toleranzen können zur Bewertung
des Messwertes individuell eingegeben werden



Technische Zeichnung.



Technische Attribute.

Messbereich N·m	40-400 N·m
Innenvierkant [zoll]	3/4 "
Messbereich ft·lb	30-295 ft·lb
Messbereich in·lb	354-3540 in·lb
Anzahl Ziffern	4
Nr.	SmartCheck USB 400

Logistikdaten.

Tiefe mm (IFS)	395
Breite mm (IFS)	315
Höhe mm (IFS)	145
Länge (verpackt, mm)	395
Breite (verpackt, mm)	315
Höhe (verpackt, mm)	145
Volumen (verpackt, dm ³)	18.041625 dm ³
Art.-Nr.	96521209
Gewicht (brutto, kg)	7,210
Gewicht PAP (kg)	0,156
Gewicht PVC (kg)	0,000
GTIN	4018754324873
Ursprungsland	GERMANY
Ursprungsregion	Nordrhein-Westfalen
WEEE/ElektroG	Kleingeräte B2C
Zolltarifnr	90318080
Packnorm	1
Gewicht (g)	5690 g

Varianten.

Art.-Nr.	Artikelnr (ERP)	Bezeichnung	GTIN
96521206	SMARTCHECK 10S USB	Drehmomentschraubendreher-Prüfgerät SmartCheck USB Mess-B.1-10N·m Innen-4kant 1/4"	4018754324842
96521207	SMARTCHECK 10 USB	Drehmoment-Prüfgerät SmartCheck USB Mess-B.1-10N·m Innen-4kant 1/4"	4018754324859
96521208	SMARTCHECK 100 USB	Drehmoment-Prüfgerät SmartCheck USB Mess-B.10-100N·m Innen-4kant 3/8"	4018754324866
96521209	SMARTCHECK 400 USB	Drehmoment-Prüfgerät SmartCheck USB Mess-B.40-400N·m Innen-4kant 3/4"	4018754324873
96521210	SMARTCHECK 800 USB	Drehmoment-Prüfgerät SmartCheck USB Mess-B.80-800N·m Innen-4kant 3/4"	4018754324880
96521211	SMARTCHECK 1500 USB	Drehmoment-Prüfgerät SmartCheck USB Mess-B.150-1500N·m Innen-4kant 1"	4018754331352

GTIN-Code.



Bilder.





STAHLWILLE Eduard Wille GmbH & Co. KG

Lindenallee 27 · 42349 Wuppertal · Deutschland · Tel.: +49 202 4791-0 · Fax: +49 202 4791-200

info@stahlwille.de · www.stahlwille.com

Copyright by STAHLWILLE Eduard Wille GmbH & Co. KG, Wuppertal