



## TORX® Einsteckwerkzeug

732TX/10

Art.No. 58291012  
GTIN 4018754096817  
Model 732TX/10 E 12

### Bezeichnung.

TORX® Einsteckwerkzeug Wkz.Aufn.9 x 12

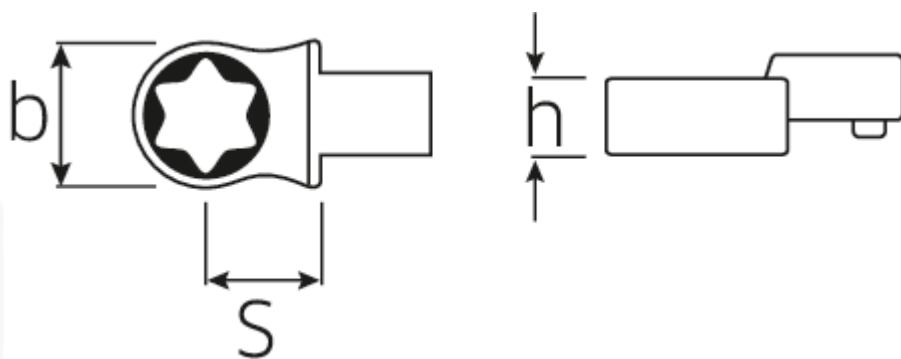
### Eigenschaften.

- für Drehmomentschlüssel mit Vierkantaufnahme
- Fixierung durch Stiftsicherung
- Verchromung über Nickel, dauerhaft und abplatzsicher
- im Gesenk geschmiedet, gehärtet und im Ölbad abgekühlt
- extrem belastbar, außergewöhnlich langlebig

### Vorteile.

Für Drehmomentschlüssel mit Vierkantaufnahme.

### Technische Zeichnung.



## Technische Attribute.

Abtriebsprofil	TORX®
Breite mm (b)	18,5 mm
Größe Abtriebsprofil	E12
Größe WkzAufnahme [Innen4kt]	9 x 12 mm
Höhe mm (h)	9 mm
S	17,5 mm

## Logistikdaten.

Tiefe mm (IFS)	43
Breite mm (IFS)	22
Höhe mm (IFS)	15
Länge (verpackt, mm)	80
Breite (verpackt, mm)	100
Höhe (verpackt, mm)	15
Volumen (verpackt, dm3)	0.12 dm3
Art.-Nr.	58291012
Gewicht (brutto, kg)	0,050
Gewicht PAP (kg)	0,000
Gewicht PVC (kg)	0,002
GTIN	4018754096817
Ursprungsland	GERMANY
Ursprungsregion	Nordrhein-Westfalen
WEEE/ElektroG	nicht ear-pflichtig
Zolltarifnr	82041100
Packnorm	1
Gewicht (g)	50 g

## Varianten.

Art.-Nr.	Artikelnr (ERP)	Bezeichnung	GTIN
58291006	732TX/10 E 6	TORX® Einsteckwerkzeug Wkz.Aufn.9 x 12	4018754096787
58291008	732TX/10 E 8	TORX® Einsteckwerkzeug Wkz.Aufn.9 x 12	4018754096794
58291010	732TX/10 E 10	TORX® Einsteckwerkzeug Wkz.Aufn.9 x 12	4018754096800
58291012	732TX/10 E 12	TORX® Einsteckwerkzeug Wkz.Aufn.9 x 12	4018754096817
58291014	732TX/10 E 14	TORX® Einsteckwerkzeug Wkz.Aufn.9 x 12	4018754096824

## GTIN-Code.





**STAHLWILLE Eduard Wille GmbH & Co. KG**

Lindenallee 27 · 42349 Wuppertal · Deutschland · Tel.: +49 202 4791-0 · Fax: +49 202 4791-200

[info@stahlwille.de](mailto:info@stahlwille.de) · [www.stahlwille.com](http://www.stahlwille.com)

Copyright by STAHLWILLE Eduard Wille GmbH & Co. KG, Wuppertal