



Kalibriereinrichtung f. Drehmomentschraubendreher "Stand alone"

7790

Art.No. **58521090**

GTIN **4018754155569**

Model **7790**

Bezeichnung.

Kalibriereinrichtung f. Drehmomentschraubendreher "Stand alone" Mess-B.1–10N·m
f. Messwertaufnehmer 7728-1S

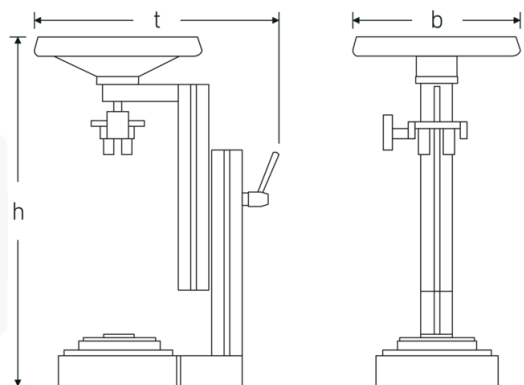
Eigenschaften.

- aufschraubbar auf die mechanische Kalibriereinrichtung Nr. 7792
- der zu kalibrierende Drehmomentschraubendreher wird in die Vierkantaufnahme des Messwertaufnehmers gesteckt und mithilfe des universellen Zentrumsspanners fixiert
- mit dem Handrad wird die notwendige Kraft kontrolliert in den Drehmomentschraubendreher eingeleitet
- Lieferung ohne Messwertaufnehmer und Drehmomentschraubendreher

Vorteile.

aufschraubbar auf die mechanische Kalibriereinrichtung Nr. 7792.

Technische Zeichnung.



Technische Attribute.

| | |
|-----------------------|------------|
| Bereich N·m | 1–10 N·m |
| Breite mm (b) | 250 mm |
| für Messwertaufnehmer | 7728-1S |
| Höhe mm (h) | 442–593 mm |
| Länge mm (L) | 588 mm |
| t | 351 mm |

Logistikdaten.

| | |
|--------------------------------------|---------------------------|
| Tiefe mm (IFS) | 588 |
| Breite mm (IFS) | 390 |
| Höhe mm (IFS) | 265 |
| Länge (verpackt, mm) | 595 |
| Breite (verpackt, mm) | 395 |
| Höhe (verpackt, mm) | 295 |
| Volumen (verpackt, dm ³) | 69.332375 dm ³ |
| Art.-Nr. | 58521090 |
| Gewicht (brutto, kg) | 8,950 |
| Gewicht PAP (kg) | 1,200 |
| Gewicht PVC (kg) | 0,000 |
| GTIN | 4018754155569 |
| Ursprungsland | GERMANY |
| Ursprungsregion | Nordrhein-Westfalen |
| WEEE/ElektroG | nicht ear-pflichtig |
| Zolltarifnr | 90319000 |
| Packnorm | 1 |
| Gewicht (g) | 8950 g |

Varianten.

| Art.-Nr. | Artikelnr (ERP) | Bezeichnung | GTIN |
|----------|-----------------|--|---------------|
| 58521090 | 7790 | Kalibriereinrichtung f.Drehmomentschraubendreher "Stand alone" Mess-B.1–10N·m f.Messwertaufnehmer 7728-1S | 4018754155569 |

GTIN-Code.





STAHLWILLE Eduard Wille GmbH & Co. KG

Lindenallee 27 · 42349 Wuppertal · Deutschland · Tel.: +49 202 4791-0 · Fax: +49 202 4791-200

info@stahlwille.de · www.stahlwille.com

Copyright by STAHLWILLE Eduard Wille GmbH & Co. KG, Wuppertal