



Servicerolley

612 ST

Art.No. 81300612
GTIN 4018754333981
Model 612 ST

Bezeichnung. Servicerolley Trgf. 150kg

Eigenschaften.

- 1 Schublade
- 2 Einlegeböden
- Rädersatz mit 2 Feststellbremsen und elastischer Bereifung

Vorteile.

PRAKTISCH: Der Rollwagen 612 ST von STAHLWILLE schafft Ordnung in Ihrer Werkstatt oder Garage und ist vielseitig einsetzbar bei Arbeiten aller Art.

MOBIL: Durch die elastischen Rollen ist der Werkzeugwagen überall einsetzbar, gleichzeitig verhindern 2 Feststellbremsen ungewolltes Wegrollen am Arbeitsplatz

EFFIZIENT: Dank der geräumigen Ablageflächen in Form von 2 Einlegeböden, einer Schublade und der Ablagefläche sind alle Werkzeuge schnell griffbereit und auch fix wieder sicher verstaut.

PLATZSPAREND: Der Service Trolley wird platzsparend als Bausatz mit Aufbauanleitung geliefert. Kein Sperrgut - maximale Flexibilität - minimaler Aufbauaufwand

Produkt-Highlights.



Praktisch.
Perfekt ausgestattet mit einer Schublade und zwei praktischen Ablageböden.



Wegweisend.

Für den mobilen Einsatz sorgen elastische Komforträder (Ø 125 mm) mit zwei Feststellbremsen.



Belastbar.

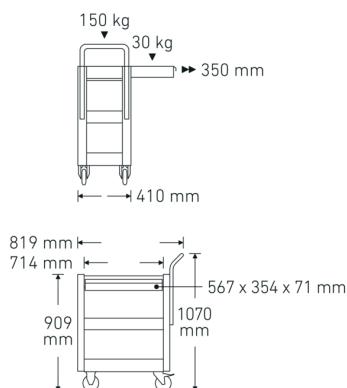
Hohe statische Belastbarkeit von bis zu 150 kg. Die Schublade hat dabei eine Traglast von bis zu 30 kg!



Mobil.

Besonders wendig, kompakt und immer dort zur Stelle, wo man ihn braucht.

Technische Zeichnung.



Technische Attribute.

Anzahl Schubladen	1
Breite mm (b)	819 mm
Farbe	grün RAL 6024; anthrazit RAL 7016
Farbkürzel	RAL 6024; RAL 7016
Höhe mm (h)	909 mm
Länge mm (L)	410 mm
Tragfähigkeit	150 kg

Logistikdaten.

Tiefe mm (IFS)	775
Breite mm (IFS)	480
Höhe mm (IFS)	245
Länge (verpackt, mm)	775
Breite (verpackt, mm)	480
Höhe (verpackt, mm)	245
Volumen (verpackt, dm ³)	91.14 dm ³
Art.-Nr.	81300612
Gewicht (brutto, kg)	25,500
Gewicht PAP (kg)	1,500
Gewicht PVC (kg)	0,000

GTIN	4018754333981
Ursprungsland	CHINA
Ursprungsregion	Ausländischer Ursprung
WEEE/ElektroG	nicht ear-pflichtig
Zolltarifnr	94032080
Packnorm	1
Gewicht (g)	25500 g

Varianten.

Art.-Nr.	Artikelnr (ERP)	Bezeichnung	GTIN
81300612	612 ST	Servicetrolley Trgf. 150kg	4018754333981

GTIN-Code.



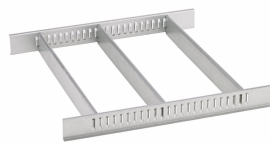
Zubehör.



83812070
Leereinlage f.Kleinteile



81484001
Schubladeneinteilung



81484002
Schubladeneinteilung



89010003
Antirutschmatte
GRIPMAT

Bilder.



STAHLWILLE Eduard Wille GmbH & Co. KG

Lindenallee 27 · 42349 Wuppertal · Deutschland · Tel.: +49 202 4791-0 · Fax: +49 202 4791-200

info@stahlwille.de · www.stahlwille.com

Copyright by STAHLWILLE Eduard Wille GmbH & Co. KG, Wuppertal