



## Werkstattwagen 93

### TTS 93/6

Art.No. 81200155  
GTIN 4018754333080  
Model 93/6 R

**Bezeichnung.** Werkstattwagen TTS 93/6 6 Schubl. 481 x 877 x 1000 mm rot, RAL 3020; schwarz RAL 9005

**Eigenschaften.**

- **zweistufiges Sicherheitskonzept:**
  1. Zentralverriegelung durch Zylinderschloss mit abklappbarem Schlüssel
  2. Kippschutz - gleichzeitiges Herausziehen mehrerer Schubladen nicht möglich
- 2 Fahrgriffe
- umlaufender Rammschutz
- strapazierfähige Kunststoffablageplatte aus ABS mit Fächern für Kleinteile
- öl- und säurebeständige Leichtlaufräder (D.125 mm) mit Fadenschutz zum Schutz der Lager vor Schmutz und Fäden, mit zwei Feststellbremsen
- beidseitige Lochraster für Haken Nr. 8031-8041, z.B. für größere Werkzeuge
- ausrüstbar mit STAHLWILLE Standard- und TCS-Einlagen
- 6 leicht herausnehmbare Schubladen (schwarz, RAL 9005) mit Vollauszug (370 mm) und Kugelkäfigführung
- mit Papierrollenhalter
- **kombinierbar mit der Werkzeugtruhe Nr. 93 TOP BOX**

## Vorteile.

6 leicht herausnehmbare Schubladen mit praktischem Vollauszug; die Kugelkäfigführung sorgt für einen ruhigen Lauf.

Öl- und säurebeständige Leichtlaufräder (125 mm) mit Fadenschutz schützen die Lager vor Schmutz und Fäden, mit zwei Feststellbremsen.

Hohe statische Belastbarkeit von bis zu 500 kg - die untere Schublade hat dabei eine Traglast von bis zu 45 kg.

2 Fahrgriffe, umlaufender Rammschutz und eine strapazierfähige Kunststoffablageplatte aus ABS mit praktischen Fächern für Kleinteile.

Zentralverriegelung durch Zylinderschloss mit abklappbarem Schlüssel, der Kippschutz verhindert das gleichzeitige Herausziehen mehrerer Schubladen.

## Produkt-Highlights.



### Hohe Belastbarkeit.

Hohe statische Belastbarkeit von bis zu 500 kg. Die untere Schublade hat dabei eine Traglast von bis zu 45 kg!



### Zweistufiges Sicherheitskonzept.

Die Zentralverriegelung mit seitlichem Zylinderschloss und abklappbarem Schlüssel schützt das Werkzeug vorm unbefugten Zugriff. Der Kippschutz verhindert das gleichzeitige Herausziehen mehrerer Schubladen, um das Risiko einer Verletzung oder Beschädigung zu vermeiden.



### Widerstandsfähige Laufräder.

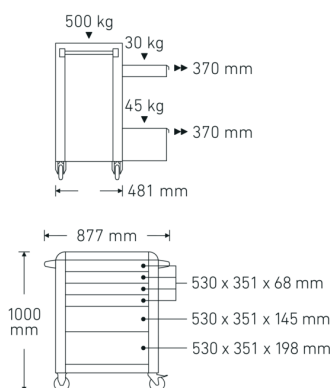
Öl- und säurebeständige Leichtlaufräder (Ø 125 mm) mit Fadenschutz zum Schutz der Lager vor Schmutz und Fäden; mit zwei Feststellbremsen.



### Optimal organisiert.

Alle Schubladen lassen sich zu 100% ausziehen. In Kombination mit den STAHLWILLE Standard- und TCS-Einlagen oder der variablen Schubladeinteilung ist immer für beste Übersicht und eine komfortable Werkzeugentnahme gesorgt.

## Technische Zeichnung.



## Technische Attribute.

Anzahl Schubladen	6
Breite mm (b)	877 mm
Farbe	rot, RAL 3020; schwarz RAL 9005

## Logistikdaten.

Tiefe mm (IFS)	750
Breite mm (IFS)	480
Höhe mm (IFS)	840
Länge (verpackt, mm)	825

<b>Farbkürzel</b>	RAL 3020; RAL 9005	<b>Breite (verpackt, mm)</b>	562
<b>Höhe mm (h)</b>	1000 mm	<b>Höhe (verpackt, mm)</b>	910
<b>Länge mm (L)</b>	481 mm	<b>Volumen (verpackt, dm3)</b>	421.9215 dm3
<b>Nr.</b>	93/6 R	<b>Art.-Nr.</b>	81200155
<b>Schubladen-Innenmaße mm</b>	351 x 530 x 68 mm (4x) 351 x 530 x 145 mm (1x) 351 x 530 x 198 mm (1x)	<b>Gewicht (brutto, kg)</b>	64,000
		<b>Gewicht PAP (kg)</b>	3,000
		<b>Gewicht PVC (kg)</b>	0,000
<b>Schubladen-Traglast</b>	30 kg 30 kg 45 kg	<b>GTIN</b>	4018754333080
<b>Tragfähigkeit</b>	500 kg	<b>Ursprungsland</b>	CHINA
		<b>Ursprungsregion</b>	Ausländischer Ursprung
		<b>WEEE/ElektroG</b>	nicht ear-pflichtig
		<b>Zolltarifnr</b>	94032080
		<b>Packnorm</b>	1
		<b>Gewicht (g)</b>	57000 g

## Varianten.

Art.-Nr.	Artikelnr (ERP)	Bezeichnung	GTIN
81200154	93/6 A	Werkstattwagen TTS 93/6 6 Schubl. 481 x 877 x 1000 mm anthrazit, RAL 7016; schwarz RAL 9005	4018754327508
81200155	93/6 R	Werkstattwagen TTS 93/6 6 Schubl. 481 x 877 x 1000 mm rot, RAL 3020; schwarz RAL 9005	4018754333080
81200156	93/6 B	Werkstattwagen TTS 93/6 6 Schubl. 481 x 877 x 1000 mm blau, RAL 2703035; schwarz RAL 9005	4018754333097

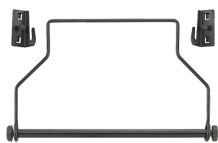
## GTIN-Code.



## Zubehör.



90432727  
Spraydosenhalter



81483004  
Papierrollenhalter



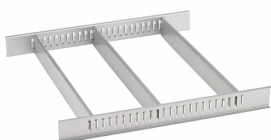
89010040  
Kabelhalter



83812070  
Leereinlage f. Kleinteile



81484001  
Schubladeneinteilung



81484002  
Schubladeneinteilung



89010003  
Antirutschmatte  
GRIPMAT



81200157  
Werkzeugtruhe



89010042  
Adapter Laptophalter

## Ersatzteile/Ersatzteil für.



81490001  
Räder-Satz

## Bilder.



**STAHLWILLE Eduard Wille GmbH & Co. KG**

Lindenallee 27 · 42349 Wuppertal · Deutschland · Tel.: +49 202 4791-0 · Fax: +49 202 4791-200

info@stahlwille.de · www.stahlwille.com

Copyright by STAHLWILLE Eduard Wille GmbH & Co. KG, Wuppertal