



Werkstattwagen 93

TTS 93/6

Art.No. 81200154
GTIN 4018754327508
Model 93/6 A

Bezeichnung.

Werkstattwagen TTS 93/6 6 Schubl. 481 x 877 x 1000 mm anthrazit, RAL 7016; schwarz RAL 9005

Eigenschaften.

- **zweistufiges Sicherheitskonzept:**
 1. Zentralverriegelung durch Zylinderschloss mit abklappbarem Schlüssel
 2. Kippschutz - gleichzeitiges Herausziehen mehrerer Schubladen nicht möglich
- 2 Fahrgriffe
- umlaufender Rammschutz
- strapazierfähige Kunststoffablageplatte aus ABS mit Fächern für Kleinteile
- öl- und säurebeständige Leichtlaufräder (D.125 mm) mit Fadenschutz zum Schutz der Lager vor Schmutz und Fäden, mit zwei Feststellbremsen
- beidseitige Lochraster für Haken Nr. 8031-8041, z.B. für größere Werkzeuge
- ausrüstbar mit STAHLWILLE Standard- und TCS-Einlagen
- 6 leicht herausnehmbare Schubladen (schwarz, RAL 9005) mit Vollauszug (370 mm) und Kugelkäfigführung
- mit Papierrollenhalter
- **kombinierbar mit der Werkzeugtruhe Nr. 93 TOP BOX**

Vorteile.

6 leicht herausnehmbare Schubladen mit praktischem Vollauszug; die Kugelkäfigführung sorgt für einen ruhigen Lauf.

Öl- und säurebeständige Leichtlaufräder (125 mm) mit Fadenschutz schützen die Lager vor Schmutz und Fäden, mit zwei Feststellbremsen.

Hohe statische Belastbarkeit von bis zu 500 kg - die untere Schublade hat dabei eine Traglast von bis zu 45 kg.

2 Fahrgriffe, umlaufender Rammschutz und eine strapazierfähige Kunststoffablageplatte aus ABS mit praktischen Fächern für Kleinteile.

Zentralverriegelung durch Zylinderschloss mit abklappbarem Schlüssel, der Kippschutz verhindert das gleichzeitige Herausziehen mehrerer Schubladen.

Produkt-Highlights.



Hohe Belastbarkeit.

Hohe statische Belastbarkeit von bis zu 500 kg. Die untere Schublade hat dabei eine Traglast von bis zu 45 kg!



Zweistufiges Sicherheitskonzept.

Die Zentralverriegelung mit seitlichem Zylinderschloss und abklappbarem Schlüssel schützt das Werkzeug vorm unbefugten Zugriff. Der Kippschutz verhindert das gleichzeitige Herausziehen mehrerer Schubladen, um das Risiko einer Verletzung oder Beschädigung zu vermeiden.



Widerstandsfähige Laufräder.

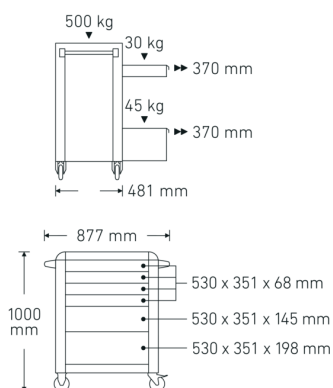
Öl- und säurebeständige Leichtlaufräder (Ø 125 mm) mit Fadenschutz zum Schutz der Lager vor Schmutz und Fäden; mit zwei Feststellbremsen.



Optimal organisiert.

Alle Schubladen lassen sich zu 100% ausziehen. In Kombination mit den STAHLWILLE Standard- und TCS-Einlagen oder der variablen Schubladeneinteilung ist immer für beste Übersicht und eine komfortable Werkzeugentnahme gesorgt.

Technische Zeichnung.



Technische Attribute.

Anzahl Schubladen	6
Breite mm (b)	877 mm
Farbe	anthrazit, RAL 7016; schwarz RAL 9005

Logistikdaten.

Tiefe mm (IFS)	750
Breite mm (IFS)	480
Höhe mm (IFS)	840
Länge (verpackt, mm)	825

Farbkürzel	RAL 7016; RAL 9005	Breite (verpackt, mm)	562
Höhe mm (h)	1000 mm	Höhe (verpackt, mm)	910
Länge mm (L)	481 mm	Volumen (verpackt, dm³)	421.9215 dm ³
Nr.	93/6 A	Art.-Nr.	81200154
Schubladen-Innenmaße mm	351 x 530 x 68 mm (4x) 351 x 530 x 145 mm (1x) 351 x 530 x 198 mm (1x)	Gewicht (brutto, kg)	64,000
		Gewicht PAP (kg)	3,000
		Gewicht PVC (kg)	0,000
Schubladen-Traglast	30 kg 30 kg 45 kg	GTIN	4018754327508
Tragfähigkeit	500 kg	Ursprungsland	CHINA
		Ursprungsregion	Ausländischer Ursprung
		WEEE/ElektroG	nicht ear-pflichtig
		Zolltarifnr	94032080
		Packnorm	1
		Gewicht (g)	57000 g

Varianten.

Art.-Nr.	Artikelnr (ERP)	Bezeichnung	GTIN
81200154	93/6 A	Werkstattwagen TTS 93/6 6 Schubl. 481 x 877 x 1000 mm anthrazit, RAL 7016; schwarz RAL 9005	4018754327508
81200155	93/6 R	Werkstattwagen TTS 93/6 6 Schubl. 481 x 877 x 1000 mm rot, RAL 3020; schwarz RAL 9005	4018754333080
81200156	93/6 B	Werkstattwagen TTS 93/6 6 Schubl. 481 x 877 x 1000 mm blau, RAL 2703035; schwarz RAL 9005	4018754333097

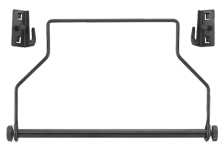
GTIN-Code.



Zubehör.



90432727
Spraydosehalter



81483004
Papierrollenhalter



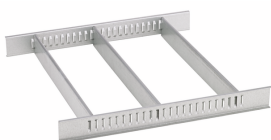
89010040
Kabelhalter



83812070
Leereinlage f. Kleinteile



81484001
Schubladeneinteilung



81484002
Schubladeneinteilung



89010003
Antirutschmatte
GRIPMAT



81200157
Werkzeugtruhe



89010042
Adapter Laptophalter

Ersatzteile/Ersatzteil für.



90432658
Fahrgriff



90432644
Fahrgriff



81490001
Räder-Satz

Bilder.



STAHLWILLE Eduard Wille GmbH & Co. KG

Lindenallee 27 · 42349 Wuppertal · Deutschland · Tel.: +49 202 4791-0 · Fax: +49 202 4791-200

info@stahlwille.de · www.stahlwille.com

Copyright by STAHLWILLE Eduard Wille GmbH & Co. KG, Wuppertal