



## Werkstattwagen 95 PRO

### 95/6 PRO

Art.No. 81200162  
GTIN 4018754334650  
Model 95/6 R PRO

#### Bezeichnung.

Werkstattwagen 95/6 PRO 6 Schubl. 496 x 827 x 1020 mm rot, RAL 3020; schwarz RAL 9005

#### Eigenschaften.

- **dreistufiges Sicherheitskonzept:**
  1. Zentralverriegelung durch seitliches Zylinderschloss mit abklappbarem Schlüssel
  2. Einzelverriegelung verhindert unbeabsichtigtes Öffnen während der Fahrt
  3. Kippschutz – gleichzeitiges Herausziehen mehrerer Schubladen nicht möglich.
- Edelstahlgriff mit verstärkter Korpusanbindung
- umlaufender Rammschutz mit Aufpralldämpfung
- dicht verschweißte widerstandsfähige Arbeits- und Ablagefläche sowie Abschlussblende aus Edelstahl
- öl- und säurebeständige, kugelgeführte Leichtlaufräder (Rollen-D.125 mm) mit Fadenschutz zum Schutz der Lager vor Schmutz und Fäden, mit zwei Feststellbremsen
- Papierrollen- und Spraydosenhalterung inklusive
- 6 leicht herausnehmbare Schubladen (schwarz RAL 9005) mit Vollauszug und Kugelführung
- beidseitige Lochraster für Haken Nr. 8031-8041, z. B. für größere Werkzeuge
- ausrüstbar mit STAHLWILLE Standard- und TCS-Einlagen

#### Vorteile.

dreistufiges Sicherheits-Konzept: 1. Zentralverriegelung durch seitliches Zylinderschloss mit abklappbarem Schlüssel 2. Einzelverriegelung verhindert unbeabsichtigtes Öffnen während der Fahrt 3. Kippschutz - gleichzeitiges Herausziehen mehrerer Schubladen nicht möglich.



## Produkt-Highlights.



### Widerstandsfähige Laufräder.

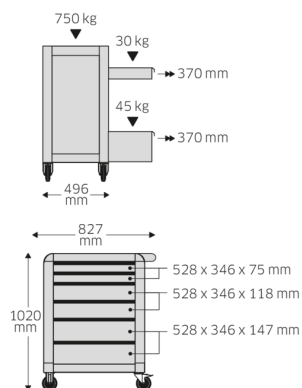
Öl- und säurebeständige Leichtlaufräder (Ø 125 mm) mit Fadenschutz zum Schutz der Lager vor Schmutz und Fäden; mit zwei Feststellbremsen.



### Optimal organisiert.

Alle Schubladen lassen sich zu 100% ausziehen. In Kombination mit den STAHLWILLE Standard- und TCS-Einlagen oder der variablen Schubladeneinteilung ist immer für beste Übersicht und eine komfortable Werkzeugentnahme gesorgt.

## Technische Zeichnung.



## Technische Attribute.

Anzahl Schubladen	6
Breite mm (b)	827 mm
Farbe	rot, RAL 3020; schwarz RAL 9005
Farbkürzel	RAL 3020; RAL 9005
Höhe mm (h)	1020 mm
Länge mm (L)	496 mm
Nr.	95/6 R PRO

## Logistikdaten.

Tiefe mm (IFS)	720
Breite mm (IFS)	496
Höhe mm (IFS)	863
Länge (verpackt, mm)	836
Breite (verpackt, mm)	587
Höhe (verpackt, mm)	940
Volumen (verpackt, dm <sup>3</sup> )	461.28808 dm <sup>3</sup>
Art.-Nr.	81200162

<b>Schubladen-Innenmaße mm</b>	346 x 528 x 75 mm (2x) 346 x 528 x 118 mm (2x) 346 x 528 x 147 mm (2x)	<b>Gewicht (brutto, kg)</b>	79,000
<b>Schubladen-Traglast</b>	30 kg 30 kg 30/45 kg	<b>Gewicht PAP (kg)</b>	7,500
<b>Tragfähigkeit</b>	750 kg	<b>Gewicht PVC (kg)</b>	0,000
		<b>GTIN</b>	4018754334650
		<b>Ursprungsland</b>	CHINA
		<b>Ursprungsregion</b>	Ausländischer Ursprung
		<b>WEEE/ElektroG</b>	nicht ear-pflichtig
		<b>Zolltarifnr</b>	94032080
		<b>Packnorm</b>	1
		<b>Gewicht (g)</b>	71500 g

## Varianten.

Art.-Nr.	Artikelnr (ERP)	Bezeichnung	GTIN
81200160	95/6 A PRO	Werkstattwagen 95/6 PRO 6 Schubl. 496 x 827 x 1020 mm anthrazit, RAL 7016; schwarz RAL 9005	4018754334636
81200161	95/6 B PRO	Werkstattwagen 95/6 PRO 6 Schubl. 496 x 827 x 1020 mm blau, RAL 270 30 35; schwarz RAL 9005	4018754334643
81200162	95/6 R PRO	Werkstattwagen 95/6 PRO 6 Schubl. 496 x 827 x 1020 mm rot, RAL 3020; schwarz RAL 9005	4018754334650

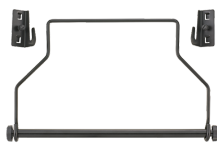
## GTIN-Code.



## Zubehör.



90432727  
Spraydosenhalter



81483004  
Papierrollenhalter



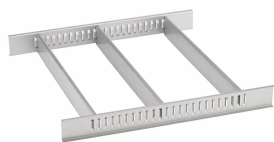
89010040  
Kabelhalter



83812070  
Leereinlage f. Kleinteile



81484001  
Schubladeneinteilung



81484002  
Schubladeneinteilung



89010003  
Antirutschmatte  
GRIPMAT

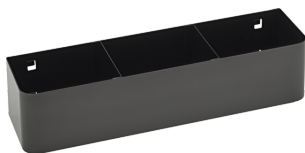


89011053  
Abfallbehälter



89010042  
Adapter Laptophalter

## Ersatzteile/Ersatzteil für.



90432719  
Spraydosenhalter



81490001  
Räder-Satz