



Rollbox m.Schubladen CONVERTA

922N

Art.No. 96480002
GTIN 4018754174454
Model 922N

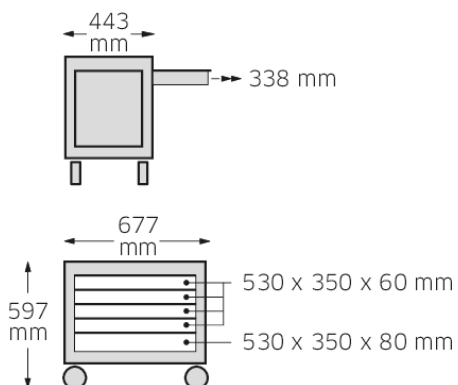
Bezeichnung. Rollbox m.Schubladen CONVERTA rot, RAL 3020

- Eigenschaften.**
- mit 4 Rädern (D. 125 mm), davon 2 lenkbar und eines mit Feststellbremse
 - mit 5 Schubladen, silberfarbig
 - die Schubladen sind im ausgezogenen Zustand arretier- und herausnehmbar
 - auf der Oberseite der Rollbox befindet sich eine öl- und skydrolbeständige Kunststoffablage mit Kleinfacheinteilung
 - an den Seiten der Rollbox können Spraydosenhalter Nr. SDH 921 nachträglich eingehängt werden (bitte separat bestellen)

Vorteile.

mit 4 Rädern (D.125 mm), davon 2 lenkbar und eines mit Feststellbremse.

Technische Zeichnung.



Technische Attribute.

Farbe	rot, RAL 3020
für Nr.	920
Höhe mm (h)	600 mm
Länge mm (L)	800 mm

Logistikdaten.

Tiefe mm (IFS)	800
Breite mm (IFS)	600
Höhe mm (IFS)	600
Länge (verpackt, mm)	800
Breite (verpackt, mm)	600
Höhe (verpackt, mm)	600
Volumen (verpackt, dm ³)	288 dm ³
Art.-Nr.	96480002
Gewicht (brutto, kg)	39,500
Gewicht PAP (kg)	4,500
Gewicht PVC (kg)	0,000
GTIN	4018754174454
Ursprungsland	OHNE
Ursprungsregion	Ausländischer Ursprung
WEEE/ElektroG	nicht ear-pflichtig
Zolltarifnr	94032080
Packnorm	1
Gewicht (g)	39500 g

Varianten.

Art.-Nr.	Artikelnr (ERP)	Bezeichnung	GTIN
96480002	922N	Rollbox m.Schubladen CONVERTA rot, RAL 3020	4018754174454

GTIN-Code.



STAHLWILLE Eduard Wille GmbH & Co. KG

Lindenallee 27 · 42349 Wuppertal · Deutschland · Tel.: +49 202 4791-0 · Fax: +49 202 4791-200

info@stahlwille.de · www.stahlwille.com

Copyright by STAHLWILLE Eduard Wille GmbH & Co. KG, Wuppertal