



## Werkstattwagen 98 PRO

### 98/7 PRO

Art.No. 81200170  
GTIN 4018754334506  
Model 98/7 B PRO

#### Bezeichnung.

Werkstattwagen 98/7 PRO 7 Schubl. 651 x 1001 x 1020 mm blau, RAL 2703035; schwarz RAL 9005

#### Eigenschaften.

- **dreistufiges Sicherheitskonzept:**
  1. Zentralverriegelung durch seitliches Zylinderschloss mit abklappbarem Schlüssel.
  2. Einzelverriegelung verhindert unbeabsichtigtes Öffnen während der Fahrt.
  3. Kippschutz – gleichzeitiges Herausziehen mehrerer Schubladen nicht möglich.
- 100 % vergrößertes Schubladenvolumen im Vergleich zu 93 und TTS 95 PRO
- Edelstahlgriff mit verstärkter Korpusanbindung
- umlaufender Rammschutz mit Aufpralldämpfung
- dicht verschweißte widerstandsfähige Arbeits- und Ablagefläche sowie Abschlussblende aus Edelstahl
- öl- und säurebeständige, kugelgeführte Leichtlaufräder (D. 125 mm) mit Fadenschutz zum Schutz der Lager vor Schmutz und Fäden, mit zwei Feststellbremsen
- Papierrollen- und Spraydosenhalterung inklusive
- 7 oder 8 leicht herausnehmbare Schubladen (schwarz RAL 9005) mit Vollauszug und Kugelhäufigführung
- beidseitige Lochraster für Haken Nr. 8031-8041, z. B. für größere Werkzeuge
- ausrüstbar mit STAHLWILLE Standard- und TCS-Einlagen

#### Vorteile.

Maximale Staufläche dank 100 cm Breite, 65 cm Tiefe und Schubladenvollauszug.

Hochwertige, langlebige Materialien wie dicht verschweißte Edelstahlwanne.

Wahlweise 7 oder 8 leicht herausnehmbare Schubladen.

Öl- und säurebeständige Leichtlaufräder (125 mm) mit Fadenschutz und zwei Feststellbremsen.

Hohe statische Belastbarkeit von bis zu 1.400 kg.



## Produkt-Highlights.



### Einfach mehr Platz.

Mit über 100 cm Breite, 65 cm Tiefe und einem Schubladenvollauszug bietet unser größter Werkstattwagen maximale Staufläche und Raum für dein Werkzeug. Der TTS 98 PRO bietet dabei im Vergleich zum Modell 93 und 95 PRO ein 100% vergrößertes Schubladenvolumen in Premium-Qualität.



### Nimmt es mit allem auf.

Hochwertige Materialien wie die dicht verschweißte Edelstahlwanne sorgen für die STAHLWILLE typische Langlebigkeit und verhindern das Eindringen von Flüssigkeiten in das Wageninnere. Die Arbeitsfläche von 740 x 570 mm eignet sich besonders für Arbeiten an großen Bauteilen. Durch die robuste Konstruktion erreicht der 98 PRO eine statische Belastbarkeit von 1.400 kg. Die Schubladen können dank Versteifungen mit 40 kg und die unterste Schublade sogar mit 60 kg belastet werden.



### Sicher bis ins Detail.

Die Schubladen verfügen über eine Zentralverriegelung durch Zylinderschloss mit abklappbarem Schlüssel. Die Schubladen-Einzelverriegelung verhindert ein unbeabsichtigtes Öffnen während der Fahrt. Zusätzlich lässt sich immer nur eine Schublade gleichzeitig öffnen, was einen zuverlässigen Kippschutz gewährleistet.



### Alles an seinem Platz.

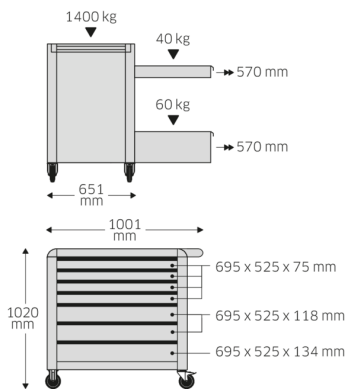
Der TTS 98 PRO lässt sich mit dem STAHLWILLE TCS-System ergänzen. Die TCS-Matten schonen das Werkzeug und sorgen für Ordnung. Durch die Signalfarbe wird direkt klar, wenn Werkzeug fehlt. Die 3D-Mulden ermöglichen eine schnelle und komfortable Entnahme.



### Serienmäßige Vollausrüstung.

Ganz gleich ob Papierrollen- und Spraydosenshalter, umlaufender Rammschutz mit Aufpralldämpfung, beidseitiges Lochraster zum Anbringen von Zubehör, Feststellbremsen oder Öl- und säurebeständige Leichtlaufräder (Ø 125 mm) mit Fadenschutz. Der 98 PRO bringt viele Features mit – und das serienmäßig.

## Technische Zeichnung.



## Technische Attribute.

Anzahl Schubladen	7
Breite mm (b)	1001 mm
Farbe	blau, RAL 2703035; schwarz RAL 9005
Farbkürzel	RAL 270 30 35; RAL 9005
Höhe mm (h)	1020 mm
Länge mm (L)	651 mm
Nr.	98/7 B PRO
Schubladen-Innenmaße mm	695 x 525 x 75 mm (4x) 695 x 525 x 118 mm (2x) 695 x 525 x 134 mm (1x)
Schubladen-Traglast	40 kg 40 kg 60 kg
Tragfähigkeit	1400 kg

## Logistikdaten.

Tiefe mm (IFS)	890
Breite mm (IFS)	650
Höhe mm (IFS)	865
Länge (verpackt, mm)	987
Breite (verpackt, mm)	745
Höhe (verpackt, mm)	925
Volumen (verpackt, dm <sup>3</sup> )	680.166375 dm <sup>3</sup>
Art.-Nr.	81200170
Gewicht (brutto, kg)	123,500
Gewicht PAP (kg)	9,500
Gewicht PVC (kg)	0,000
GTIN	4018754334506
Ursprungsland	CHINA
Ursprungsregion	Ausländischer Ursprung
WEEE/ElektroG	nicht ear-pflichtig
Zolltarifnr	94032080
Packnorm	1
Gewicht (g)	114000 g

## Varianten.

Art.-Nr.	Artikelnr (ERP)	Bezeichnung	GTIN
81200169	98/7 A PRO	Werkstattwagen 98/7 PRO 7 Schubl. 651 x 1001 x 1020 mm anthrazit, RAL 7016; schwarz RAL 9005	4018754334490

81200170	98/7 B PRO	Werkstattwagen 98/7 PRO 7 Schubl. 651 x 1001 x 1020 mm blau, RAL 2703035; schwarz RAL 9005	4018754334506
81200171	98/7 R PRO	Werkstattwagen 98/7 PRO 7 Schubl. 651 x 1001 x 1020 mm rot, RAL 3020; schwarz RAL 9005	4018754334513

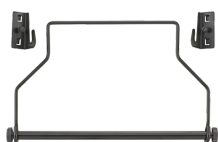
## GTIN-Code.



## Zubehör.



90432727  
Spraydosenhalter



81483004  
Papierrollenhalter



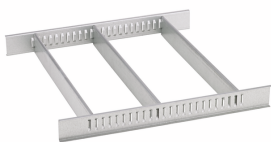
89010040  
Kabelhalter



83812070  
Leereinlage f. Kleinteile



81484001  
Schubladeneinteilung



81484002  
Schubladeneinteilung



89010003  
Antirutschmatte  
GRIPMAT

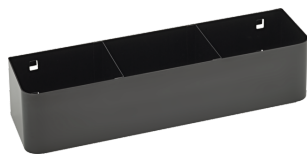


89011053  
Abfallbehälter



89010042  
Adapter Laptophalter

## Ersatzteile/Ersatzteil für.



90432719  
Spraydosenhalter

## Bilder.

