



VDE-Flachrundzange m.Schneide

6530 VDE



Art.No. **65307160**
GTIN **4018754137787**
Model **6530 7 160 FLACHRUNDZANGE
MIT SCHNEIDE VDE 160 MM**



Bezeichnung.

VDE-Flachrundzange m.Schneide L.160mm Kopf verchromt Griffe tauchisoliert DIN EN 60900, AC/1000 V

Eigenschaften.

- DIN ISO 5745
- Form B (45° gewinkelt in Richtung der Breite)
- flach-runde, lange Backen
- mit Brennerloch zum Festhalten von Muttern und Stiftschrauben
- Greifflächen gezahnt
- Präzisionsschneiden für harten und weichen Draht
- Schneiden induktiv gehärtet, ca. 60 HRC

Vorteile.

DIN ISO 5745.

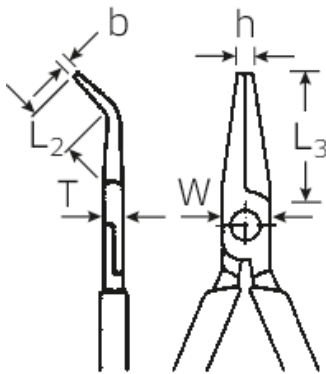
Produkt-Highlights.



Sicher.

Vermeidung von Verletzungen durch Abrutschschutz in Richtung Zangenmaul.

Technische Zeichnung.



Technische Attribute.

Backenlänge mm (L3)	55 mm
Breite mm (b)	2,5 mm
Griffe	tauchisoliert DIN EN 60900, AC/1000 V
Höhe mm (h)	3 mm
Kopf	verchromt
Kopfbreite mm (W3)	16 mm
Kopfstärke mm (T2)	9 mm
L2	24 mm
Länge mm (L)	160 mm
Spitzenbreite mm (W4)	3 mm
Spitzenstärke mm (T1)	2,5 mm

Logistikdaten.

Tiefe mm (IFS)	165
Breite mm (IFS)	61
Höhe mm (IFS)	32
Länge (verpackt, mm)	175
Breite (verpackt, mm)	65
Höhe (verpackt, mm)	32
Volumen (verpackt, dm3)	0.364 dm3
Art.-Nr.	65307160
Gewicht (brutto, kg)	0,209
Gewicht PAP (kg)	0,000
Gewicht PVC (kg)	0,005
GTIN	4018754137787
Ursprungsland	GERMANY
Ursprungsregion	Thüringen
WEEE/ElektroG	nicht ear-pflichtig
Zolltarifnr	82032000
Packnorm	1
Gewicht (g)	185 g

Varianten.

Art.-Nr.	Artikelnr (ERP)	Bezeichnung	GTIN
65307160	6530 7 160 FLACHRUNDZANGE MIT SCHNEIDE VDE 160 MM	VDE-Flachrundzange m.Schneide L.160mm Kopf verchromt Griffe tauchisoliert DIN EN 60900, AC/1000 V	4018754137787

65307200
6530 7 200
FLACHRUNDZANGE
MIT SCHNEIDE VDE
200 MM

VDE-Flachrundzange m.Schneide
L.200mm Kopf verchromt Griffe
tauchisoliert DIN EN 60900, AC/1000 V

4018754037186

GTIN-Code.



STAHLWILLE Eduard Wille GmbH & Co. KG

Lindenallee 27 · 42349 Wuppertal · Deutschland · Tel.: +49 202 4791-0 · Fax: +49 202 4791-200

info@stahlwille.de · www.stahlwille.com

Copyright by STAHLWILLE Eduard Wille GmbH & Co. KG, Wuppertal