



Werkstattwagen 98 PRO

98/7 PRO

Art.No. 81200169
GTIN 4018754334490
Model 98/7 A PRO

Bezeichnung.

Werkstattwagen 98/7 PRO 7 Schubl. 651 x 1001 x 1020 mm anthrazit, RAL 7016; schwarz RAL 9005

Eigenschaften.

- **dreistufiges Sicherheitskonzept:**
 1. Zentralverriegelung durch seitliches Zylinderschloss mit abklappbarem Schlüssel.
 2. Einzelverriegelung verhindert unbeabsichtigtes Öffnen während der Fahrt.
 3. Kippschutz – gleichzeitiges Herausziehen mehrerer Schubladen nicht möglich.
- 100 % vergrößertes Schubladenvolumen im Vergleich zu 93 und TTS 95 PRO
- Edelstahlgriff mit verstärkter Korpusanbindung
- umlaufender Rammschutz mit Aufpralldämpfung
- dicht verschweißte widerstandsfähige Arbeits- und Ablagefläche sowie Abschlussblende aus Edelstahl
- öl- und säurebeständige, kugelgeführte Leichtlaufräder (D. 125 mm) mit Fadenschutz zum Schutz der Lager vor Schmutz und Fäden, mit zwei Feststellbremsen
- Papierrollen- und Spraydosenshalterung inklusive
- 7 oder 8 leicht herausnehmbare Schubladen (schwarz RAL 9005) mit Vollauszug und Kugelhülfenführung
- beidseitige Lochraster für Haken Nr. 8031-8041, z. B. für größere Werkzeuge
- ausrüstbar mit STAHLWILLE Standard- und TCS-Einlagen

Vorteile.

Maximale Staufläche dank 100 cm Breite, 65 cm Tiefe und Schubladenvollauszug.

Hochwertige, langlebige Materialien wie dicht verschweißte Edelstahlwanne.

Wahlweise 7 oder 8 leicht herausnehmbare Schubladen.

Öl- und säurebeständige Leichtlaufräder (125 mm) mit Fadenschutz und zwei Feststellbremsen.

Hohe statische Belastbarkeit von bis zu 1.400 kg.



Produkt-Highlights.



Einfach mehr Platz.

Mit über 100 cm Breite, 65 cm Tiefe und einem Schubladenvollauszug bietet unser größter Werkstattwagen maximale Staufläche und Raum für dein Werkzeug. Der TTS 98 PRO bietet dabei im Vergleich zum Modell 93 und 95 PRO ein 100% vergrößertes Schubladenvolumen in Premium-Qualität.



Nimmt es mit allem auf.

Hochwertige Materialien wie die dicht verschweißte Edelstahlwanne sorgen für die STAHLWILLE typische Langlebigkeit und verhindern das Eindringen von Flüssigkeiten in das Wageninnere. Die Arbeitsfläche von 740 x 570 mm eignet sich besonders für Arbeiten an großen Bauteilen. Durch die robuste Konstruktion erreicht der 98 PRO eine statische Belastbarkeit von 1.400 kg. Die Schubladen können dank Versteifungen mit 40 kg und die unterste Schublade sogar mit 60 kg belastet werden.



Sicher bis ins Detail.

Die Schubladen verfügen über eine Zentralverriegelung durch Zylinderschloss mit abklappbarem Schlüssel. Die Schubladen-Einzelverriegelung verhindert ein unbeabsichtigtes Öffnen während der Fahrt. Zusätzlich lässt sich immer nur eine Schublade gleichzeitig öffnen, was einen zuverlässigen Kippschutz gewährleistet.



Alles an seinem Platz.

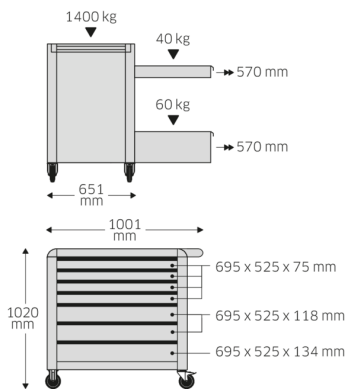
Der TTS 98 PRO lässt sich mit dem STAHLWILLE TCS-System ergänzen. Die TCS-Matten schonen das Werkzeug und sorgen für Ordnung. Durch die Signalfarbe wird direkt klar, wenn Werkzeug fehlt. Die 3D-Mulden ermöglichen eine schnelle und komfortable Entnahme.



Serienmäßige Vollausrüstung.

Ganz gleich ob Papierrollen- und Spraydosenshalter, umlaufender Rammschutz mit Aufpralldämpfung, beidseitiges Lochraster zum Anbringen von Zubehör, Feststellbremsen oder Öl- und säurebeständige Leichtlaufräder (Ø 125 mm) mit Fadenschutz. Der 98 PRO bringt viele Features mit – und das serienmäßig.

Technische Zeichnung.



Technische Attribute.

Anzahl Schubladen	7
Breite mm (b)	1001 mm
Farbe	anthrazit, RAL 7016; schwarz RAL 9005
Farbkürzel	RAL 7016; RAL 9005
Höhe mm (h)	1020 mm
Länge mm (L)	651 mm
Nr.	98/7 A PRO
Schubladen-Innenmaße mm	525 x 695 x 75 mm (4x) 525 x 695 x 118 mm (2x) 525 x 695 x 134 mm (1x)
Schubladen-Traglast	40 kg 40 kg 60 kg
Tragfähigkeit	1400 kg

Logistikdaten.

Tiefe mm (IFS)	890
Breite mm (IFS)	650
Höhe mm (IFS)	865
Länge (verpackt, mm)	987
Breite (verpackt, mm)	745
Höhe (verpackt, mm)	925
Volumen (verpackt, dm ³)	680.166375 dm ³
Art.-Nr.	81200169
Gewicht (brutto, kg)	123,500
Gewicht PAP (kg)	9,500
Gewicht PVC (kg)	0,000
GTIN	4018754334490
Ursprungsland	CHINA
Ursprungsregion	Ausländischer Ursprung
WEEE/ElektroG	nicht ear-pflichtig
Zolltarifnr	94032080
Packnorm	1
Gewicht (g)	114000 g

Varianten.

Art.-Nr.	Artikelnr (ERP)	Bezeichnung	GTIN
81200169	98/7 A PRO	Werkstattwagen 98/7 PRO 7 Schubl. 651 x 1001 x 1020 mm anthrazit, RAL 7016; schwarz RAL 9005	4018754334490

81200170	98/7 B PRO	Werkstattwagen 98/7 PRO 7 Schubl. 651 x 1001 x 1020 mm blau, RAL 2703035; schwarz RAL 9005	4018754334506
81200171	98/7 R PRO	Werkstattwagen 98/7 PRO 7 Schubl. 651 x 1001 x 1020 mm rot, RAL 3020; schwarz RAL 9005	4018754334513

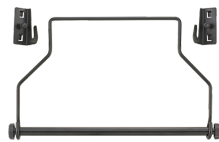
GTIN-Code.



Zubehör.



90432727
Spraydosenhalter



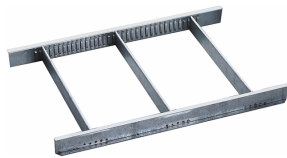
81483004
Papierrollenhalter



89010040
Kabelhalter



83812070
Leereinlage f. Kleinteile



81484001
Schubladeneinteilung



81484002
Schubladeneinteilung



89010003
Antirutschmatte
GRIPMAT

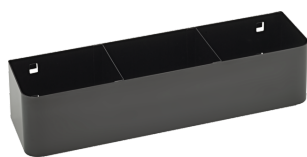


89011053
Abfallbehälter



89010042
Adapter Laptophalter

Ersatzteile/Ersatzteil für.



90432719
Spraydosenhalter

Bilder.



STAHLWILLE Eduard Wille GmbH & Co. KG

Lindenallee 27 · 42349 Wuppertal · Deutschland · Tel.: +49 202 4791-0 · Fax: +49 202 4791-200

info@stahlwille.de · www.stahlwille.com

Copyright by STAHLWILLE Eduard Wille GmbH & Co. KG, Wuppertal