



Werkzeugtruhe

93 TOP BOX

Art.No. **81200157**
GTIN **4018754334414**
Model **93 TOP BOX**

Bezeichnung.

Werkzeugtruhe 93 TOP BOX 4 Schubl. 477 x 750 x 465 mm

Eigenschaften.

zweistufiges Sicherheitskonzept:

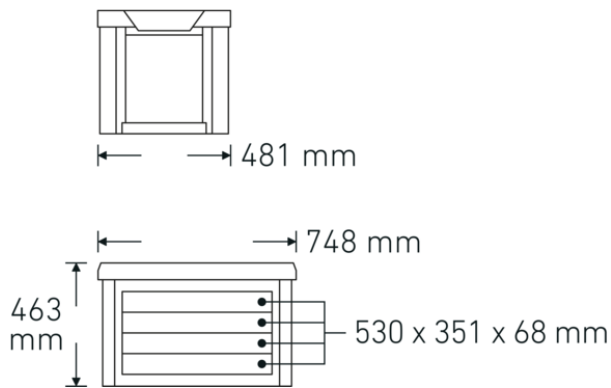
1. Zentralverriegelung durch Zylinderschloss mit abklappbarem Schlüssel
 2. Kippschutz - gleichzeitiges Herausziehen mehrerer Schubladen nicht möglich
- Korpus und Schubladen pulverbeschichtet (schwarz, RAL 9005)
 - 4 leicht herausnehmbare Schubladen mit Vollauszug (370 mm) und Kugelhäufigführung
 - strapazierfähige Kunststoffablageplatte aus ABS mit Fächern für Kleinteile
 - beidseitige Lochraster für Haken Nr. 8031-8041, z.B. für größere Werkzeuge
 - ausrüstbar mit STAHLWILLE Standard- und TCS-Einlagen
 - kombinierbar mit dem Werkstattwagen Nr. **93/6**
 - optionales Fahrgestell Nr. **93 TOP BOX CADDY**

Vorteile.

Modulare Ergänzung für den Werkstattwagen Nr. TTS 93/6 - Raum für Werkzeug in vier weiteren Schubladen.

Das optionale Fahrgestell Nr. 93 TOP BOX CADDY macht die Werkzeugtruhe mobil.

Technische Zeichnung.



Technische Attribute.

Anzahl Schubladen	4
Breite mm (b)	750 mm
Farbe	schwarz, RAL 9005
für Nr.	93/6
Höhe mm (h)	465 mm
Länge mm (L)	477 mm
Schubladen-Innenmaße mm	530 x 351 x 68 mm (4x)
Schubladen-Traglast	30 kg

Logistikdaten.

Tiefe mm (IFS)	750
Breite mm (IFS)	477
Höhe mm (IFS)	465
Länge (verpackt, mm)	820
Breite (verpackt, mm)	565
Höhe (verpackt, mm)	540
Volumen (verpackt, dm ³)	250.182 dm ³
Art.-Nr.	81200157
Gewicht (brutto, kg)	38,500
Gewicht PAP (kg)	6,000
Gewicht PVC (kg)	0,000
GTIN	4018754334414
Ursprungsland	CHINA
Ursprungsregion	Ausländischer Ursprung
WEEE/ElektroG	nicht ear-pflichtig
Zolltarifnr	94032080
Packnorm	1
Gewicht (g)	32500 g

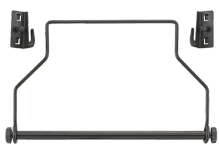
Varianten.

Art.-Nr.	Artikelnr (ERP)	Bezeichnung	GTIN
81200157	93 TOP BOX	Werkzeugtruhe 93 TOP BOX 4 Schubl. 477 x 750 x 465 mm	4018754334414

GTIN-Code.



Zubehör.



81483004
Papierrollenhalter



89010040
Kabelhalter



83812070
Leereinlage f.Kleinteile



81200158
Fahrgestell



89010003
Antirutschmatte
GRIPMAT



81200154
Werkstattwagen



81200155
Werkstattwagen



81200156
Werkstattwagen



98830178
Werkzeug-Sortiment
mit Werkstattwagen

Bilder.



STAHLWILLE Eduard Wille GmbH & Co. KG

Lindenallee 27 · 42349 Wuppertal · Deutschland · Tel.: +49 202 4791-0 · Fax: +49 202 4791-200

info@stahlwille.de · www.stahlwille.com

Copyright by STAHLWILLE Eduard Wille GmbH & Co. KG, Wuppertal