

Adapter metrisch

447



Art.No. 02181008
GTIN 4018754139132
Model 447 8



Bezeichnung. Adapter 8mm Innen-4kant 3/8"

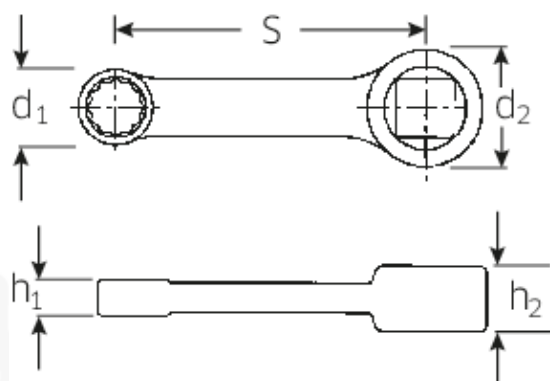
Eigenschaften.

- HPQ®-Hochleistungsstahl, brüniert
- Achtung! Veränderte Einstellwerte am Drehmomentschlüssel

Vorteile.

STAHLWILLE: Seit über 160 Jahren stehen wir als deutsches Traditionsunternehmen aus Wuppertal für Werkzeug, das weltweit für seine exzellente Qualität geschätzt wird.

Technische Zeichnung.



Technische Attribute.

d1 12,4 mm

Logistikdaten.

Tiefe mm (IFS) 65

d2	19 mm	Breite mm (IFS)	17
Höhe mm (h1)	6 mm	Höhe mm (IFS)	10
Höhe mm (h2)	11 mm	Länge (verpackt, mm)	105
Innenvierkant [zoll]	3/8 "	Breite (verpackt, mm)	30
S	50,8 mm	Höhe (verpackt, mm)	15
Schlüsselweite [mm]	8 mm	Volumen (verpackt, dm3)	0.04725 dm3
		Code	02181008
		Gewicht (brutto, kg)	0,035
		Gewicht PAP (kg)	0,000
		Gewicht PVC (kg)	0,002
		GTIN	4018754139132
		Ursprungsland	GERMANY
		Ursprungsregion	Nordrhein-Westfalen
		WEEE/ElektroG	nicht ear-pflichtig
		Zolltarifnr	82042000
		Packnorm	1
		Gewicht	30 g

Varianten.

Code	Artikelnr (ERP)	Bezeichnung	GTIN
02181007	447 7	Adapter 7mm Innen-4kant 3/8"	4018754139125
02181008	447 8	Adapter 8mm Innen-4kant 3/8"	4018754139132
02181009	447 9	Adapter 9mm Innen-4kant 3/8"	4018754140992
02181010	447 10	Adapter 10mm Innen-4kant 3/8"	4018754141005
02181013	447 13	Adapter 13mm Innen-4kant 3/8"	4018754141012

GTIN-Code.



STAHLWILLE Eduard Wille GmbH & Co. KG

Lindenallee 27 · 42349 Wuppertal · Deutschland · Tel.: +49 202 4791-0 · Fax: +49 202 4791-200

info@stahlwille.de · www.stahlwille.de

Copyright by STAHLWILLE Eduard Wille GmbH & Co. KG, Wuppertal