



Steckschlüsseinsatz 1/2", lang, tief ausgebohrt

50aPLSP

Art.No. 03013028
GTIN 4018754141524
Model 50APL SP 14 = 7/16



Bezeichnung. 1/2" Steckschlüsseinsatz SW 7/16" L.50mm

Eigenschaften.

- für Außen Spline-Drive-Schrauben
- lang
- tief ausgebohrt
- MS-33787
- HPQ®-Hochleistungsstahl, brüniert

Vorteile.

für Außen Spline-Drive-Schrauben.

STAHLWILLE: Seit über 160 Jahren stehen wir als deutsches Traditionsunternehmen aus Wuppertal für Werkzeug, das weltweit für seine exzellente Qualität geschätzt wird.

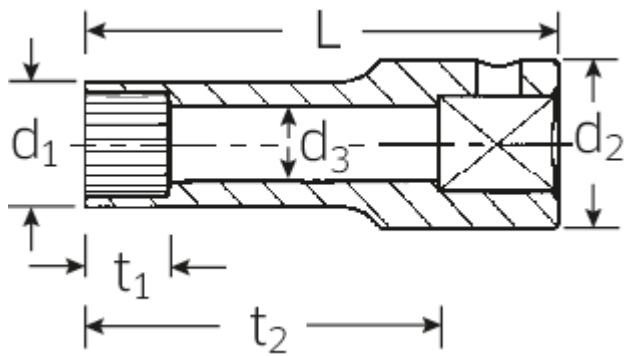
Technologien und Leistungsmerkmale.



High Performance Quality (HPQ®)

Die STAHLWILLE HPQ®-Schrauben- und Steckschlüssel bestehen aus Hochleistungsstahl, um hohen Drehmomenten sicher standzuhalten. Dank ihres schlanken Baudesigns sind die HPQ-Werkzeuge leichter und eignen sich hervorragend für Arbeiten in beengten Platzverhältnissen.

Technische Zeichnung.



Technische Attribute.

Abtriebsprofil	Spline-Drive
Antriebsvierkant innen (Zoll)	1/2"
d1	18 mm
d2	23,7 mm
d3	10,4 mm
Größe Abtriebsprofil	14
Länge mm (L)	50 mm
Schlüsselweite [Zoll]	7/16 "
t1	11 mm
t2	34 mm

Logistikdaten.

Tiefe mm (IFS)	50
Breite mm (IFS)	24
Höhe mm (IFS)	24
Länge (verpackt, mm)	155
Breite (verpackt, mm)	75
Höhe (verpackt, mm)	25
Volumen (verpackt, dm3)	0.290625 dm3
Code	03013028
Gewicht (brutto, kg)	0,400
Gewicht PAP (kg)	0,000
Gewicht PVC (kg)	0,008
GTIN	4018754141524
Ursprungsland	GERMANY
Ursprungsregion	Nordrhein-Westfalen
WEEE/ElektroG	nicht ear-pflichtig
Zolltarifnr	82042000
Packnorm	5
Gewicht	83 g

Varianten.

Code	Artikelnr (ERP)	Bezeichnung	GTIN
03013028	50APL SP 14 = 7/16	1/2" Steckschlüsseinsatz SW 7/16" L.50mm	4018754141524

GTIN-Code.



STAHLWILLE Eduard Wille GmbH & Co. KG

Lindenallee 27 · 42349 Wuppertal · Deutschland · Tel.: +49 202 4791-0 · Fax: +49 202 4791-200

info@stahlwille.de · www.stahlwille.de

Copyright by STAHLWILLE Eduard Wille GmbH & Co. KG, Wuppertal