

## Adapter metrisch

**447**



Art.No. **02181013**  
GTIN **4018754141012**  
Model **447 13**



**Bezeichnung.** Adapter 13mm Innen-4kant 3/8"

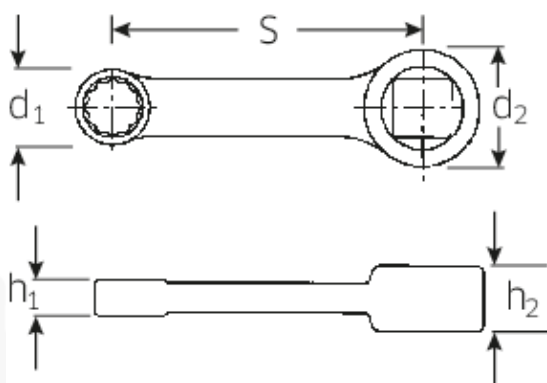
**Eigenschaften.**

- HPQ®-Hochleistungsstahl, brüniert
- Achtung! Veränderte Einstellwerte am Drehmomentschlüssel

## Vorteile.

STAHLWILLE: Seit über 160 Jahren stehen wir als deutsches Traditionsunternehmen aus Wuppertal für Werkzeug, das weltweit für seine exzellente Qualität geschätzt wird.

## Technische Zeichnung.



## Technische Attribute.

d1 19,3 mm

## Logistikdaten.

Tiefe mm (IFS) 70

<b>d2</b>	19 mm	<b>Breite mm (IFS)</b>	19
<b>Höhe mm (h1)</b>	9,2 mm	<b>Höhe mm (IFS)</b>	11
<b>Höhe mm (h2)</b>	11 mm	<b>Länge (verpackt, mm)</b>	105
<b>Innenvierkant [zoll]</b>	3/8 "	<b>Breite (verpackt, mm)</b>	30
<b>S</b>	50,8 mm	<b>Höhe (verpackt, mm)</b>	12
<b>Schlüsselweite [mm]</b>	13 mm	<b>Volumen (verpackt, dm3)</b>	0.0378 dm3
		<b>Code</b>	02181013
		<b>Gewicht (brutto, kg)</b>	0,060
		<b>Gewicht PAP (kg)</b>	0,000
		<b>Gewicht PVC (kg)</b>	0,002
		<b>GTIN</b>	4018754141012
		<b>Ursprungsland</b>	GERMANY
		<b>Ursprungsregion</b>	Nordrhein-Westfalen
		<b>WEEE/ElektroG</b>	nicht ear-pflichtig
		<b>Zolltarifnr</b>	82042000
		<b>Packnorm</b>	1
		<b>Gewicht</b>	55 g

## Varianten.

Code	Artikelnr (ERP)	Bezeichnung	GTIN
02181007	447 7	Adapter 7mm Innen-4kant 3/8"	4018754139125
02181008	447 8	Adapter 8mm Innen-4kant 3/8"	4018754139132
02181009	447 9	Adapter 9mm Innen-4kant 3/8"	4018754140992
02181010	447 10	Adapter 10mm Innen-4kant 3/8"	4018754141005
02181013	447 13	Adapter 13mm Innen-4kant 3/8"	4018754141012

## GTIN-Code.



**STAHLWILLE Eduard Wille GmbH & Co. KG**

Lindenallee 27 · 42349 Wuppertal · Deutschland · Tel.: +49 202 4791-0 · Fax: +49 202 4791-200

info@stahlwille.de · www.stahlwille.de

Copyright by STAHLWILLE Eduard Wille GmbH & Co. KG, Wuppertal