

Kalibrier-Vierkant-Verbindungsteile 3/8"

70VK

Art.No. 59011011

GTIN 4018754192335

Model 70 VK 502 1/2



Bezeichnung.

Kalibrier-Vierkant-Verbindungsteil f.734/20 L.36,9mm

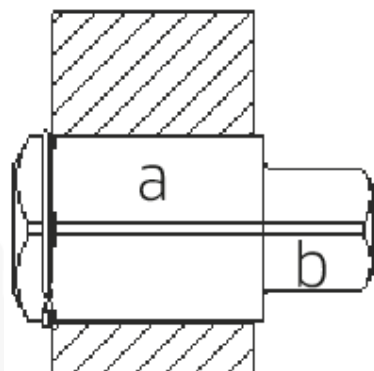
Eigenschaften.

- ohne Kugel bzw. Stift (daher nicht für Schraubenanzug geeignet)
- optimale Messergebnisse bei der Kalibrierung durch Verringerung von Querkräften

Vorteile.

STAHLWILLE: Seit über 160 Jahren stehen wir als deutsches Traditionsunternehmen aus Wuppertal für Werkzeug, das weltweit für seine exzellente Qualität geschätzt wird.

Technische Zeichnung.



Technische Attribute.

Abtriebsvierkant außen (Zoll)	1/2"
Antriebsvierkant außen (Zoll)	1/2"
für Nr.	734/20
Gr.	502 1/2
Länge mm (L)	36,9 mm

Logistikdaten.

Tiefe mm (IFS)	23
Breite mm (IFS)	10
Höhe mm (IFS)	10
Länge (verpackt, mm)	140
Breite (verpackt, mm)	90
Höhe (verpackt, mm)	20
Volumen (verpackt, dm3)	0.252 dm3
Code	59011011
Gewicht (brutto, kg)	0,230
Gewicht PAP (kg)	0,000
Gewicht PVC (kg)	0,003
GTIN	4018754192335
Ursprungsland	GERMANY
Ursprungsregion	Nordrhein-Westfalen
WEEE/ElektroG	nicht ear-pflichtig
Zolltarifnr	82042000
Packnorm	5
Gewicht	60 g

Varianten.

Code	Artikelnr (ERP)	Bezeichnung	GTIN
59011014	70 VK 11	Kalibrier-Vierkant-Verbindungsteil f.734/4 L.24,7mm	4018754192342
59011003	70 VK 3	Kalibrier-Vierkant-Verbindungsteil f.735/5 L.27,6mm	4018754192311
59011012	70 VK 12	Kalibrier-Vierkant-Verbindungsteil f.734/10; 734/20 L.32,5mm	4018754241873
59011011	70 VK 502 1/2	Kalibrier-Vierkant-Verbindungsteil f.734/20 L.36,9mm	4018754192335
59011008	70 VK 8	Kalibrier-Vierkant-Verbindungsteil f.734/40; 734/80; 734/100 L.52,2mm	4018754192328

GTIN-Code.



STAHLWILLE Eduard Wille GmbH & Co. KG

Lindenallee 27 · 42349 Wuppertal · Deutschland · Tel.: +49 202 4791-0 · Fax: +49 202 4791-200

info@stahlwille.de · www.stahlwille.de

Copyright by STAHLWILLE Eduard Wille GmbH & Co. KG, Wuppertal