



## TORX®-Steckschlüsseinsätze 1/2"

50TX

Art.No. **03270011**  
GTIN **4018754007264**  
Model **50 TX E 11**



**Bezeichnung.** 1/2" Steckschlüsseinsatz L.38mm

**Eigenschaften.**

- für Außen TORX®-Schrauben
- HPQ®-Hochleistungsstahl, verchromt

## Vorteile.

für Außen TORX®-Schrauben.

STAHlwILLE: Seit über 160 Jahren stehen wir als deutsches Traditionsunternehmen aus Wuppertal für Werkzeug, das weltweit für seine exzellente Qualität geschätzt wird.

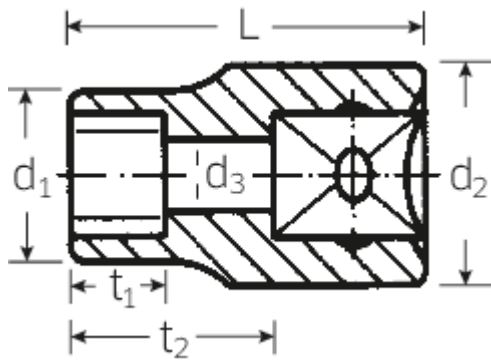
## Technologien und Leistungsmerkmale.



### High Performance Quality (HPQ®)

Die STAHlwILLE HPQ®-Schrauben- und Steckschlüssel bestehen aus Hochleistungsstahl, um hohen Drehmomenten sicher standzuhalten. Dank ihres schlanken Baudesigns sind die HPQ-Werkzeuge leichter und eignen sich hervorragend für Arbeiten in beengten Platzverhältnissen.

## Technische Zeichnung.



## Technische Attribute.

Abtriebsprofil	TORX®
Antriebsvierkant innen (Zoll)	1/2"
Größe Abtriebsprofil	E11
Länge mm (L)	38 mm

## Logistikdaten.

Tiefe mm (IFS)	38
Breite mm (IFS)	22
Höhe mm (IFS)	22
Länge (verpackt, mm)	111
Breite (verpackt, mm)	45
Höhe (verpackt, mm)	39
Volumen (verpackt, dm3)	0.194805 dm3
Code	03270011
Gewicht (brutto, kg)	0,550
Gewicht PAP (kg)	0,000
Gewicht PVC (kg)	0,005
GTIN	4018754007264
Ursprungsland	GERMANY
Ursprungsregion	Nordrhein-Westfalen
WEEE/ElektroG	nicht ear-pflichtig
Zolltarifnr	82042000
Packnorm	10
Gewicht	55 g

## Varianten.

Code	Artikelnr (ERP)	Bezeichnung	GTIN
03270010	50 TX E 10	1/2" Steckschlüsseinsatz L.38mm	4018754007257
03270011	50 TX E 11	1/2" Steckschlüsseinsatz L.38mm	4018754007264
03270012	50 TX E 12	1/2" Steckschlüsseinsatz L.38mm	4018754007271

03270014	50 TX E 14	1/2" Steckschlüsseinsatz L.38mm	4018754007288
03270016	50 TX E 16	1/2" Steckschlüsseinsatz L.38mm	4018754007295
03270018	50 TX E 18	1/2" Steckschlüsseinsatz L.38mm	4018754007301
03270020	50 TX E 20	1/2" Steckschlüsseinsatz L.38mm	4018754007318
03270024	50 TX E 24	1/2" Steckschlüsseinsatz L.41,2mm	4018754007325

## GTIN-Code.



**STAHLWILLE Eduard Wille GmbH & Co. KG**

Lindenallee 27 · 42349 Wuppertal · Deutschland · Tel.: +49 202 4791-0 · Fax: +49 202 4791-200

info@stahlwille.de · www.stahlwille.de

Copyright by STAHLWILLE Eduard Wille GmbH & Co. KG, Wuppertal