



TORX®-Steckschlüsseleinsätze 3/8"

45TX

Art.No. **02270007**
GTIN **4018754003679**
Model **45 TX E 7**



Bezeichnung. 3/8" Steckschlüsseleinsatz L.28mm

Eigenschaften.

- für Außen TORX®-Schrauben
- HPQ®-Hochleistungsstahl, verchromt

Vorteile.

für Außen TORX®-Schrauben.

STAHlwILLE: Seit über 160 Jahren stehen wir als deutsches Traditionsunternehmen aus Wuppertal für Werkzeug, das weltweit für seine exzellente Qualität geschätzt wird.

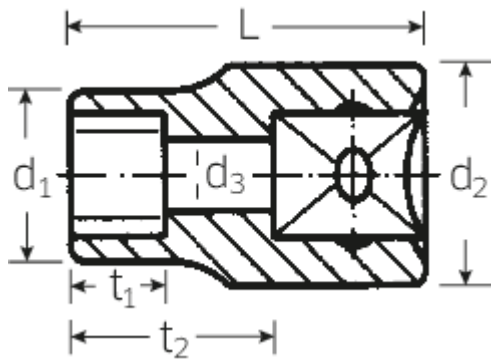
Technologien und Leistungsmerkmale.



High Performance Quality (HPQ®)

Die STAHlwILLE HPQ®-Schrauben- und Steckschlüssel bestehen aus Hochleistungsstahl, um hohen Drehmomenten sicher standzuhalten. Dank ihres schlanken Baudesigns sind die HPQ-Werkzeuge leichter und eignen sich hervorragend für Arbeiten in beengten Platzverhältnissen.

Technische Zeichnung.



Technische Attribute.

Abtriebsprofil	TORX®
Antriebsvierkant innen (Zoll)	3/8"
Größe Abtriebsprofil	E7
Länge mm (L)	28 mm

Logistikdaten.

Tiefe mm (IFS)	28
Breite mm (IFS)	17
Höhe mm (IFS)	17
Länge (verpackt, mm)	95
Breite (verpackt, mm)	40
Höhe (verpackt, mm)	30
Volumen (verpackt, dm3)	0.114 dm3
Code	02270007
Gewicht (brutto, kg)	0,240
Gewicht PAP (kg)	0,000
Gewicht PVC (kg)	0,003
GTIN	4018754003679
Ursprungsland	GERMANY
Ursprungsregion	Nordrhein-Westfalen
WEEE/ElektroG	nicht ear-pflichtig
Zolltarifnr	82042000
Packnorm	10
Gewicht	24 g

Varianten.

Code	Artikelnr (ERP)	Bezeichnung	GTIN
02270005	45 TX E 5	3/8" Steckschlüsseinsatz L.28mm	4018754003655
02270006	45 TX E 6	3/8" Steckschlüsseinsatz L.28mm	4018754003662
02270007	45 TX E 7	3/8" Steckschlüsseinsatz L.28mm	4018754003679

02270008	45 TX E 8	3/8" Steckschlüsseinsatz L.28mm	4018754003686
02270010	45 TX E 10	3/8" Steckschlüsseinsatz L.28mm	4018754003693
02270012	45 TX E 12	3/8" Steckschlüsseinsatz L.28mm	4018754003709
02270014	45 TX E 14	3/8" Steckschlüsseinsatz L.28mm	4018754003716

GTIN-Code.



STAHLWILLE Eduard Wille GmbH & Co. KG

Lindenallee 27 · 42349 Wuppertal · Deutschland · Tel.: +49 202 4791-0 · Fax: +49 202 4791-200

info@stahlwille.de · www.stahlwille.de

Copyright by STAHLWILLE Eduard Wille GmbH & Co. KG, Wuppertal