



## Gelenk-Steckschlüsseleinsätze 1/4"

402aSP

Art.No. 01542020  
GTIN 4018754170883  
Model 402ASP 10 =5/16



**Bezeichnung.** 1/4" Gelenk-Steckschlüsseleinsatz L.38mm

**Eigenschaften.**

- für Außen Spline-Drive-Schrauben
- MS-33787, MIL-W-8982
- HPQ®-Hochleistungsstahl, verchromt

## Vorteile.

für Außen Spline-Drive-Schrauben.

STAHLWILLE: Seit über 160 Jahren stehen wir als deutsches Traditionsunternehmen aus Wuppertal für Werkzeug, das weltweit für seine exzellente Qualität geschätzt wird.

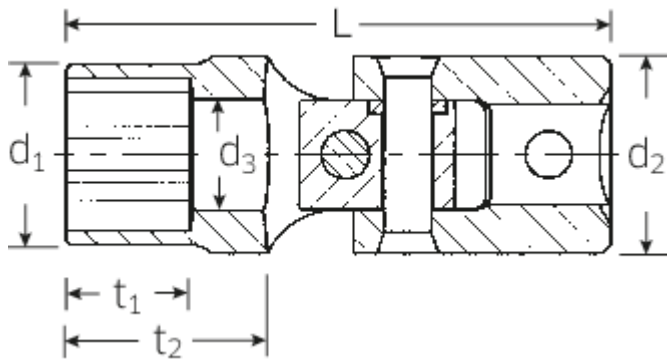
## Technologien und Leistungsmerkmale.



### High Performance Quality (HPQ®)

Die STAHLWILLE HPQ®-Schrauben- und Steckschlüssel bestehen aus Hochleistungsstahl, um hohen Drehmomenten sicher standzuhalten. Dank ihres schlanken Baudesigns sind die HPQ-Werkzeuge leichter und eignen sich hervorragend für Arbeiten in beengten Platzverhältnissen.

## Technische Zeichnung.



## Technische Attribute.

Abtriebsprofil	Spline-Drive
Antriebsvierkant innen (Zoll)	1/4"
Größe Abtriebsprofil	10
Länge mm (L)	38 mm

## Logistikdaten.

Tiefe mm (IFS)	38
Breite mm (IFS)	14
Höhe mm (IFS)	14
Länge (verpackt, mm)	70
Breite (verpackt, mm)	50
Höhe (verpackt, mm)	14
Volumen (verpackt, dm3)	0.049 dm3
Code	01542020
Gewicht (brutto, kg)	0,094
Gewicht PAP (kg)	0,000
Gewicht PVC (kg)	0,002
GTIN	4018754170883
Ursprungsland	GERMANY
Ursprungsregion	Nordrhein-Westfalen
WEEE/ElektroG	nicht ear-pflichtig
Zolltarifnr	82042000
Packnorm	5
Gewicht	18 g

## Varianten.

Code	Artikelnr (ERP)	Bezeichnung	GTIN
01542016	402ASP 8 =1/4	1/4" Gelenk-Steckschlüsseinsatz L.32mm	4018754170876
01542020	402ASP 10 =5/16	1/4" Gelenk-Steckschlüsseinsatz L.38mm	4018754170883

## GTIN-Code.



**STAHLWILLE Eduard Wille GmbH & Co. KG**

Lindenallee 27 · 42349 Wuppertal · Deutschland · Tel.: +49 202 4791-0 · Fax: +49 202 4791-200

info@stahlwille.de · www.stahlwille.de

Copyright by STAHLWILLE Eduard Wille GmbH & Co. KG, Wuppertal