



## TORX®-Steckschlüsseinsätze 1/2"

50TX

Art.No. 03270012  
GTIN 4018754007271  
Model 50 TX E 12



**Bezeichnung.** 1/2" Steckschlüsseinsatz L.38mm

**Eigenschaften.**

- für Außen TORX®-Schrauben
- HPQ®-Hochleistungsstahl, verchromt

## Vorteile.

für Außen TORX®-Schrauben.

STAHlwILLE: Seit über 160 Jahren stehen wir als deutsches Traditionsunternehmen aus Wuppertal für Werkzeug, das weltweit für seine exzellente Qualität geschätzt wird.

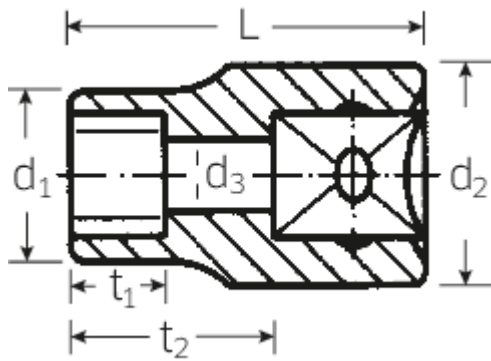
## Technologien und Leistungsmerkmale.



### High Performance Quality (HPQ®)

Die STAHlwILLE HPQ®-Schrauben- und Steckschlüssel bestehen aus Hochleistungsstahl, um hohen Drehmomenten sicher standzuhalten. Dank ihres schlanken Baudesigns sind die HPQ-Werkzeuge leichter und eignen sich hervorragend für Arbeiten in beengten Platzverhältnissen.

## Technische Zeichnung.



## Technische Attribute.

Abtriebsprofil	TORX®
Antriebsvierkant innen (Zoll)	1/2"
Größe Abtriebsprofil	E12
Länge mm (L)	38 mm

## Logistikdaten.

Tiefe mm (IFS)	39
Breite mm (IFS)	22
Höhe mm (IFS)	22
Länge (verpackt, mm)	100
Breite (verpackt, mm)	85
Höhe (verpackt, mm)	41
Volumen (verpackt, dm <sup>3</sup> )	0.3485 dm <sup>3</sup>
Code	03270012
Gewicht (brutto, kg)	0,555
Gewicht PAP (kg)	0,000
Gewicht PVC (kg)	0,006
GTIN	4018754007271
Ursprungsland	GERMANY
Ursprungsregion	Nordrhein-Westfalen
WEEE/ElektroG	nicht ear-pflichtig
Zolltarifnr	82042000
Packnorm	10
Gewicht	60 g

## Varianten.

Code	Artikelnr (ERP)	Bezeichnung	GTIN
03270010	50 TX E 10	1/2" Steckschlüsseleinsatz L.38mm	4018754007257
03270011	50 TX E 11	1/2" Steckschlüsseleinsatz L.38mm	4018754007264
03270012	50 TX E 12	1/2" Steckschlüsseleinsatz L.38mm	4018754007271

03270014	50 TX E 14	1/2" Steckschlüsseinsatz L.38mm	4018754007288
03270016	50 TX E 16	1/2" Steckschlüsseinsatz L.38mm	4018754007295
03270018	50 TX E 18	1/2" Steckschlüsseinsatz L.38mm	4018754007301
03270020	50 TX E 20	1/2" Steckschlüsseinsatz L.38mm	4018754007318
03270024	50 TX E 24	1/2" Steckschlüsseinsatz L.41,2mm	4018754007325

## GTIN-Code.



**STAHLWILLE Eduard Wille GmbH & Co. KG**

Lindenallee 27 · 42349 Wuppertal · Deutschland · Tel.: +49 202 4791-0 · Fax: +49 202 4791-200

info@stahlwille.de · www.stahlwille.de

Copyright by STAHLWILLE Eduard Wille GmbH & Co. KG, Wuppertal